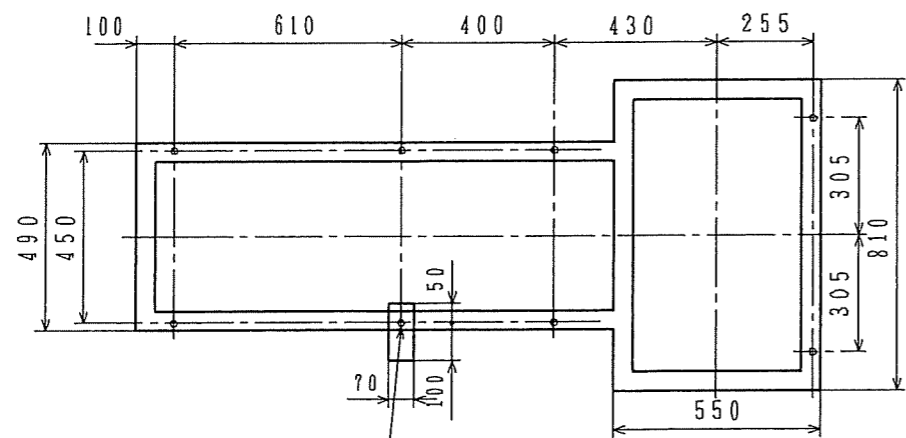
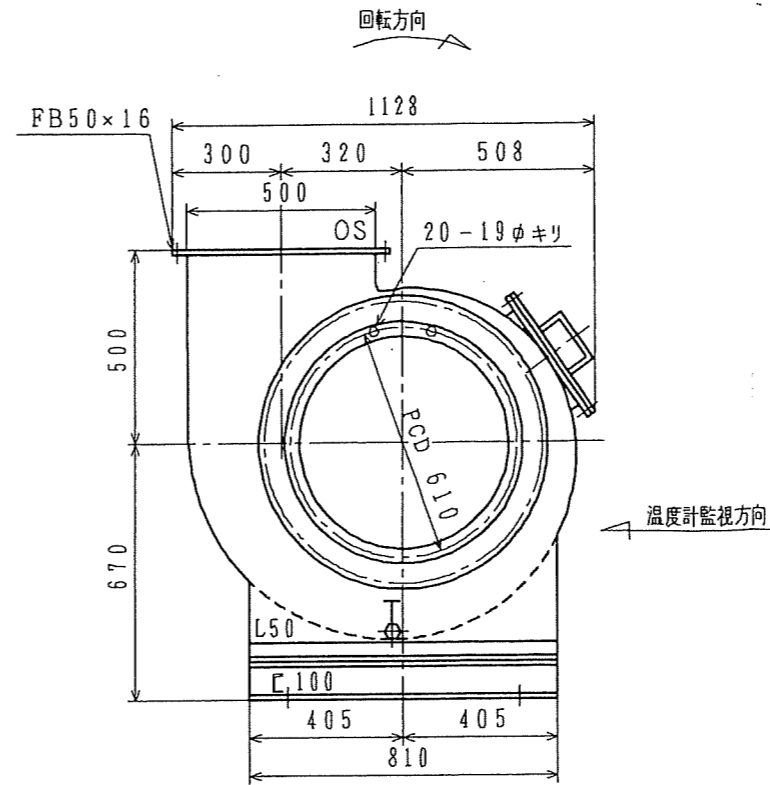
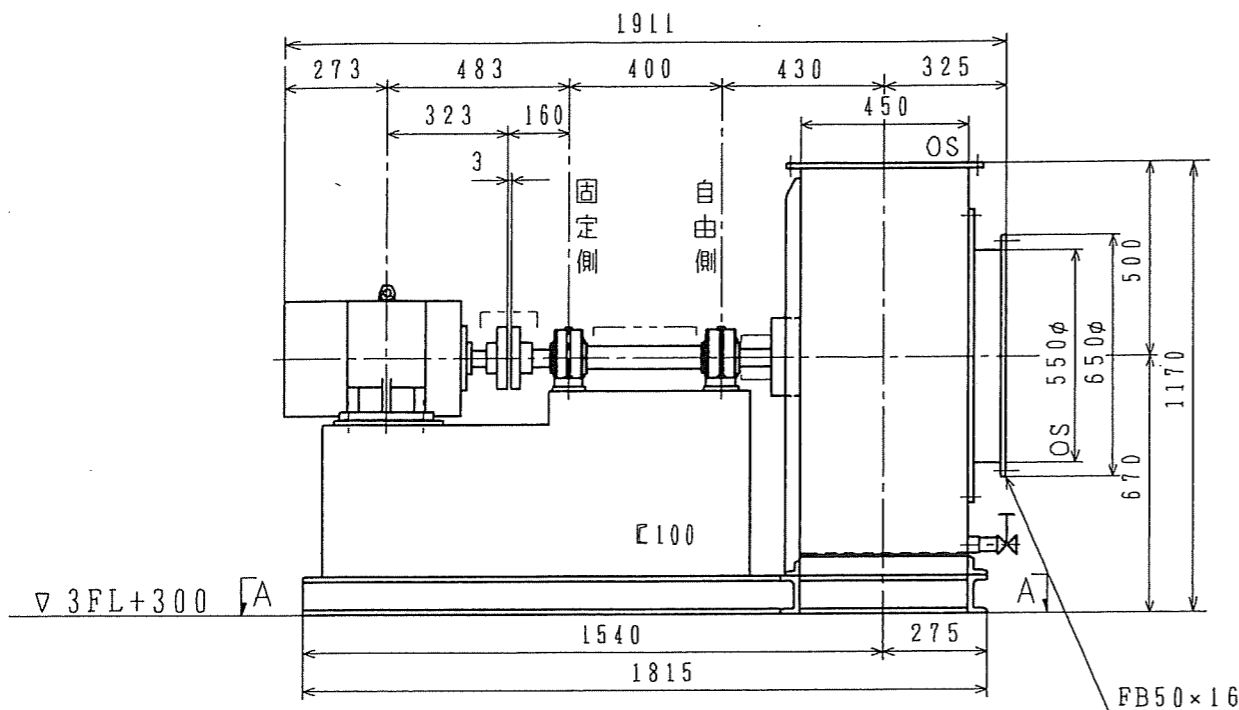
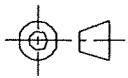


送 風 機 仕 様 書

|        |                                 |              |       |                         |                                |             |       |           |        |
|--------|---------------------------------|--------------|-------|-------------------------|--------------------------------|-------------|-------|-----------|--------|
| 御注文主   | 株式会社 タクマ 殿                      |              |       | 機器名称                    | 脱臭装置排風機                        |             |       |           |        |
| 御納入先   | 掛川市、菊川町及び小笠町衛生施設組合 殿            |              |       | 用途                      |                                |             |       |           |        |
| 図面番号   | F02533-1                        |              |       | ITEM No.                |                                |             |       |           |        |
| 型式     | 電動機直結ターボ型(MVL-BD#4.0)           |              |       | 軸シール                    | T/#1995                        |             |       |           |        |
| 数量     | 1 基                             |              |       | 軸動力                     | 8.5 kW                         |             |       |           |        |
| 据付場所   | 屋内                              |              |       | へアリンク                   | 固定側                            | No. 6310    |       |           |        |
| 風量     | 190 m <sup>3</sup> /min         |              |       | 形式                      | 自由側                            | No. 6310    |       |           |        |
|        |                                 |              |       | 潤滑方式                    | グリース                           |             |       |           |        |
| 静圧     | 吸込側                             | - 1.50 kPa   |       | 冷却方式                    | 非水冷                            |             |       |           |        |
|        | 吐出側                             | + 0.10 kPa   |       | 冷却水量                    | ----- l/h /1個                  |             |       |           |        |
| 温度     | 20 °C,MAX                       |              | 50 °C | カップリング形式                | フランジ形たわみ軸継手                    |             |       |           |        |
| 吸込空気密度 | at 20°C 1.182 kg/m <sup>3</sup> |              |       | ダンパトルク                  | ----- N・m                      |             |       |           |        |
| 流体種類   | a                               | 空気           | b     | 燃焼ガス                    | c                              |             |       |           |        |
| 含じん量   | 0.01 g/m <sup>3</sup> N以下       |              |       | GD <sup>2</sup>         | 7.6 kg・m <sup>2</sup> (電動機軸換算) |             |       |           |        |
| 吸込形式   | 片吸込                             |              |       | 予想騒音値                   | 82 dB(A)・at 1m                 |             |       |           |        |
| 支持方式   | 片持                              |              |       | 注:上記予想騒音値はダクト接続後の透過音です。 |                                |             |       |           |        |
| 回転方向   | CCW×1 (駆動側より見て)                 |              |       | 送風機総質量                  | 700 kg                         |             |       |           |        |
| 回転速度   | 1760 min <sup>-1</sup>          |              |       | (電動機含む)                 |                                |             |       |           |        |
| 駆動方式   | カップリング直結                        |              |       | 動荷重                     | 10750 N                        |             |       |           |        |
| 材質     | a                               | ケーシング        | SS400 | b                       | インペラ                           | SS400,HT590 | c     | インペラホス    | FCD450 |
|        | d                               | 主軸           | S45C  | e                       | ベツド                            | SS400       | f     |           |        |
| 付属品    | a                               | 共通ベツド        |       | b                       | カップリング                         |             | c     | カバー       |        |
|        | d                               | 軸受温度計(棒状)    |       | e                       | ドレン抜き(ゲートバルブ止)                 |             | f     | 点検口       |        |
|        | g                               | 基礎ボルト、N、W、TW |       | h                       |                                |             | i     |           |        |
|        | j                               |              |       | k                       |                                |             | l     |           |        |
|        | m                               |              |       | n                       |                                |             | o     |           |        |
|        | p                               |              |       | q                       |                                |             | r     |           |        |
| 予備品    | a                               | カップリングゴムブシユ  |       | b                       |                                |             | c     |           |        |
| 消耗品    | a                               |              |       | b                       |                                |             | c     |           |        |
| 電動機    | メーカー                            | 富士           |       | 形式                      | MLA8165A                       |             | 枠番    | 160M      |        |
|        | 容量                              | 11 kW        |       | 極数                      | 4 P                            | 電源          | 60 Hz | 440 V     |        |
| 塗装     | 上塗                              | 別紙塗装リスト参照    |       |                         |                                | 色調          | 本体:   |           |        |
|        | 下塗                              | 別紙塗装リスト参照    |       |                         |                                |             | カバー:  |           |        |
| 製作範囲   | a                               | 本体           |       | b                       | 付属品、予備品                        |             | c     | 電動機       |        |
|        | e                               | 輸送           |       | f                       | 据付指導                           |             | g     | 現地試運転立会   |        |
| 検査     | JIS B8330に依る。                   |              |       |                         |                                |             |       |           |        |
| 備考     | 起動条件5°Cダンパ全開                    |              |       |                         |                                |             |       |           |        |
|        |                                 |              |       |                         |                                |             | 日付    | 2004.1.19 |        |

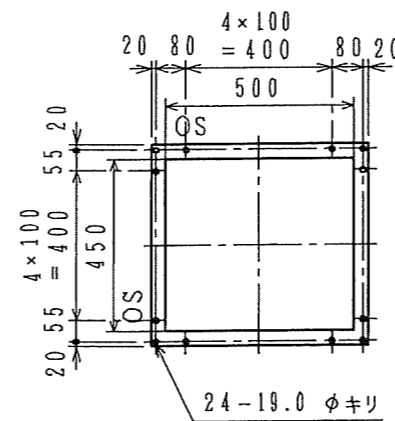
変更経歴

| 符号 | 改定事項 | 審査 | 担当 | 年月日 |
|----|------|----|----|-----|
|    |      |    |    |     |
|    |      |    |    |     |
|    |      |    |    |     |



8-M16x250φ基礎ボルト  
70x150, 深さ300基礎穴

A-A矢視基礎ボルト配置図



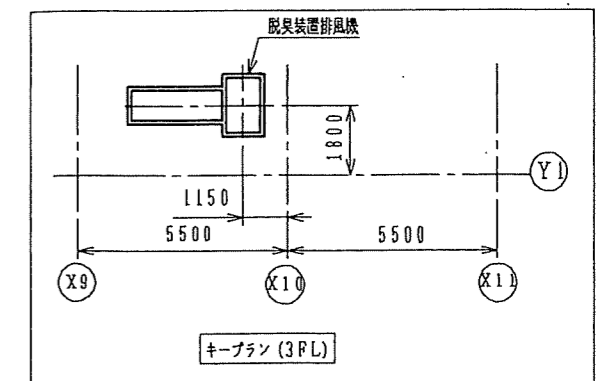
吐出口フランジ

(主要部材質・主要数値)

- 主軸 S45C
- インペラブレード HT590
- インペラ主板 SS400
- インペラ側板 SS400
- インペラボス FCD450
- ケーシング SS400
- 共通ベッド SS400
- ベアリング 固定側 № 6310  
自由側 № 6310
- 潤滑剤 マルティノックグリース2 (新日本石油)
- 軸受箱 固定側 非水冷式  
自由側 非水冷式
- カップリング型式 FCL160
- 点検口 300x300
- ドレン抜き(ゲートバルブ止) 25A
- 基礎ボルト、ナット、平座金、傾斜座金
- カバー
- 軸受温度計(棒状)
- 電動機メーカー 富士
- 枠番 160M
- 型式 MLA8165A

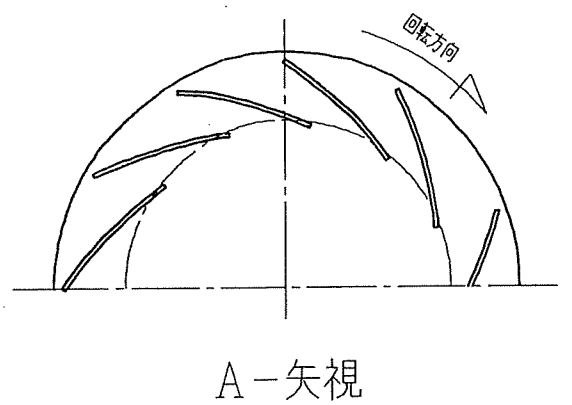
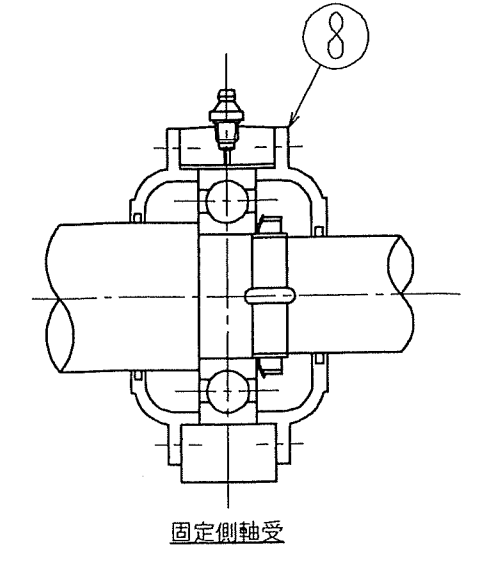
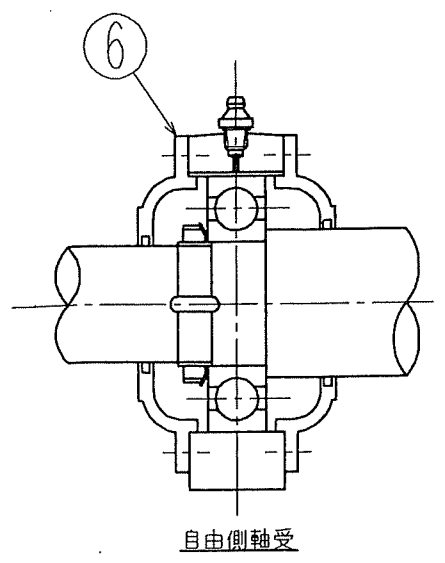
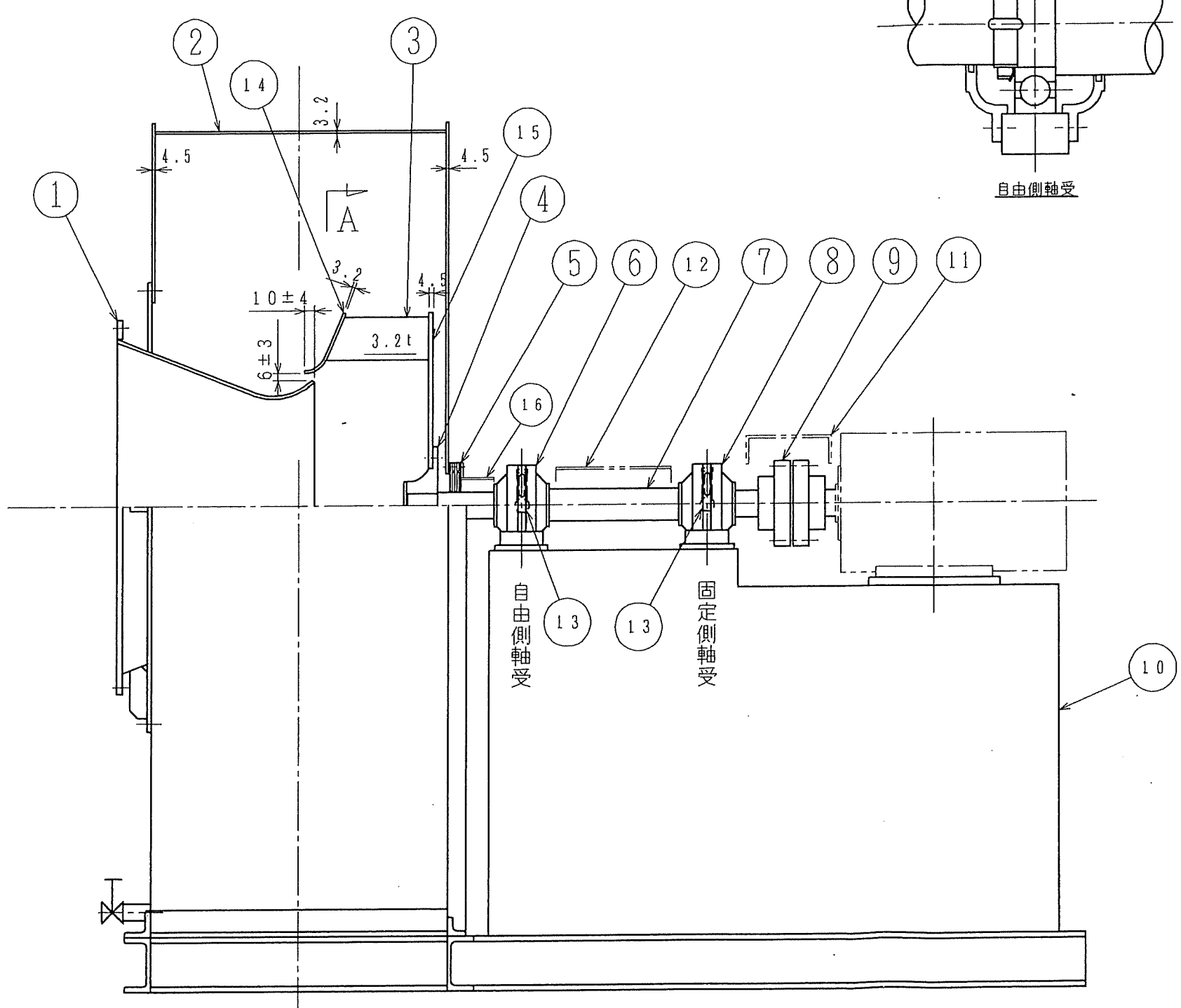
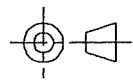
送風機総質量(M含) 700 kg  
動荷重 10750 N

GD<sup>2</sup>(電動機軸) 7.6 kg・m<sup>2</sup>



|              |            |
|--------------|------------|
| 図面名称         | 脱臭装置排風機外形図 |
| 図番           | F02533-1   |
| 製作数          | 1基         |
| 縮尺           | 1/NTS      |
| 2004年 1月 19日 |            |

|      |                     |    |      |                         |        |                              |     |       |
|------|---------------------|----|------|-------------------------|--------|------------------------------|-----|-------|
| 御注文主 | 株式会社 タクマ 殿          | 性能 | 風量   | 190 m <sup>3</sup> /min | 吸込空気密度 | 20℃, 1.182 kg/m <sup>3</sup> | 製作数 | 1基    |
| 御納入先 | 掛川市、菊川町及び小笠町衛生施設組合殿 | 性能 | 静圧   | -1.50, +0.10 kPa        | 軸動力    | 8.50 kW                      | 縮尺  | 1/NTS |
| 機器名称 | 脱臭装置排風機             | 性能 | 空気温度 | 20℃                     | 駆動     | 4P 11.00 kW                  |     |       |
| 型式   | MVL-BD # 4.0        | 性能 | 回転速度 | 1760 min <sup>-1</sup>  | 電動機    | 440V 60Hz                    |     |       |



|      |           |              |      |         |
|------|-----------|--------------|------|---------|
| 16   | 安全カバー     | SS400        | 1    |         |
| 15   | インペラ主板    | SS400        | 1    |         |
| 14   | インペラ側板    | SS400        | 1    |         |
| 13   | 軸受温度計     | BsBm+ガラス     | 2    |         |
| 12   | シャフトカバー   | SS400        | 1    |         |
| 11   | カップリングカバー | SS400        | 1    |         |
| 10   | 共通ベッド     | SS400        | 1    |         |
| 9    | カップリング    | FC200        | 1    |         |
| 8    | 軸受箱       | FC300        | 1    | No.6310 |
| 7    | 主軸        | S45C         | 1    |         |
| 6    | 軸受箱       | FC300        | 1    | No.6310 |
| 5    | 軸シール      | T/#1995      | 2    |         |
| 4    | インペラボス    | FCD450       | 1    |         |
| 3    | インペラブレード  | HT590        | 12   |         |
| 2    | ケーシング     | SS400        | 1    |         |
| 1    | 吸込コーン     | SS400        | 1    |         |
| No   | 部品名       | 材質           | 個数/基 | 備考      |
| 図面名称 |           | 脱臭装置排風機断面構造図 |      |         |

|      |                    |   |       |           |
|------|--------------------|---|-------|-----------|
| 御注文主 | 株式会社 タクマ           | 殿 | 製作数   | 1基        |
| 御納入先 | 掛川市、菊川町及び小笠町衛生施設組合 | 殿 | 縮尺    | 1/NTS     |
| 機器名称 | 脱臭装置排風機            |   | 2004年 | 1月        |
| 型式   | MVL-BD#4.0         |   | 19日   |           |
|      |                    |   | 図番    | F02533-1A |