

2. 空 気 条 件

1) 入口空気条件

- (1) 発生源・用途：ごみピットの臭気の脱臭
- (2) 処 理 風 量：190 m³/min (20 °C)
- (3) 原臭濃度：臭気濃度 4500

2) 出口空気保証条件 (敷地境界線上)

成 分	濃 度 (ppm)	成 分	濃 度 (ppm)
アンモニア	2.0	トルエン	10
メチルメルカプタン	0.002	キシレン	1
硫化水素	0.02	酢酸エチル	3
硫化メチル	0.01	メチルイソブチルケトン	1
二硫化メチル	0.009	イソブタノール	0.9
トリメチルアミン	0.02	プロピオンアルデヒド	0.05
アセトアルデヒド	0.05	ノルマルブチルアルデヒド	0.009
スチレン	0.4	イソブチルアルデヒド	0.02
プロピオン酸	0.07	ノルマルバレルアルデヒド	0.009
ノルマル酪酸	0.002	イソバレルアルデヒド	0.003
ノルマル吉草酸	0.002		
イソ吉草酸	0.004		

3. 機 器 仕 様

1) 活性炭吸着塔

- (1) 方 式 : 活性炭吸着式
- (2) 型 式 : MAC190SP-1F
- (3) 台 数 : 1 基
- (4) 処理風量 : 190 m³/min
- (5) 設計温度 : 20 °C
- (6) 本体材質 : SS400/内面ケルミホ® 樹脂塗料
- (7) 概略寸法 : 1800 W× 3750 L× 1340 H
- (8) 圧力損失 : 約 900 Pa (フィルタ部圧力損失 200Pa 含む)
- (9) 付 属 品
 - ① フィルタ : パネル式
 - ② ドレン弁 : 25 A× 5 ケ PVC ボール弁
 - ③ ダンパ : 2 基 (入口・出口)
 - 方 式 : 手動式
 - 材 質 : SS400/塗装
 - ④ 差圧計 : U字管マノメータ 2 基
 - ⑤ 相フランジ : 無
 - ⑥ 機器ベース : 無
 - ⑦ 階 段 : チェッカプレート
 - ⑧ 点検ステップ : グレーチング
 - ⑨ 手 摺 : SS400
 - ⑩ アンカ : 樹脂アンカ
- (10) 消 耗 品 : 1 年分

2) 活 性 炭

- (1) 種 類 : 4-8メッシュ 普通破碎炭 874 kg / 100%
- (2) 予想ライフ : 24Hr/日×15日 以上
- (3) 荷 姿 : 紙袋
- (4) 投入方法 : 紙袋にて投入します。
- (5) 抜き方法 : バキューム車を使用します。

4. その他

1) 機器塗装 (SS 部のみ)

(1) 仕様 : 客先仕様

弊社標準仕様

(2) 仕上色 : 指定色

弊社標準色

仕様は塗装リストによる

2) 銘板 : ご支給あり

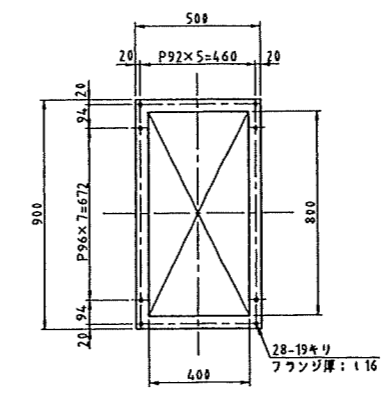
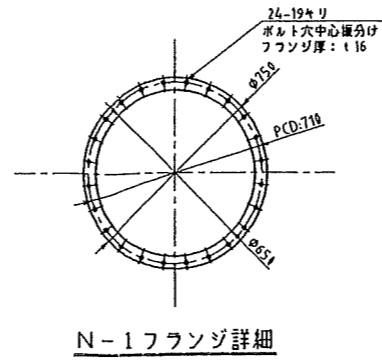
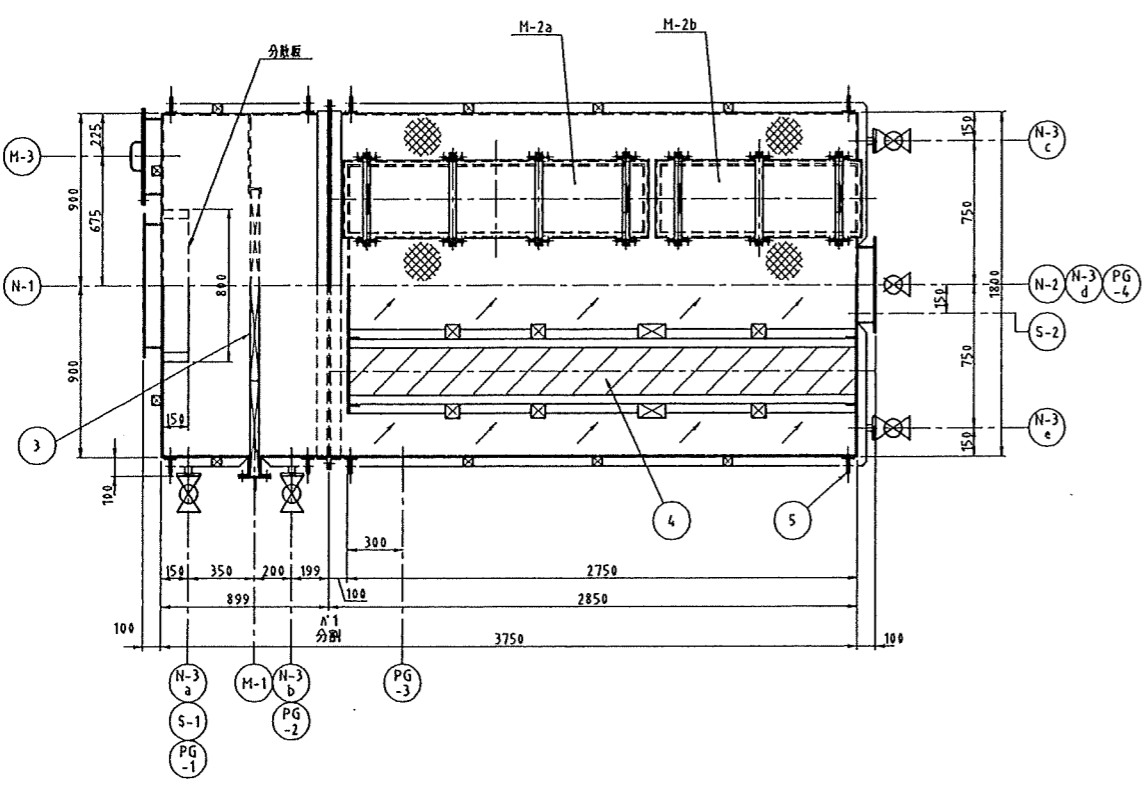
ご支給なし(弊社銘板取付け)

3) 図枠 : ご指定あり

ご指定なし

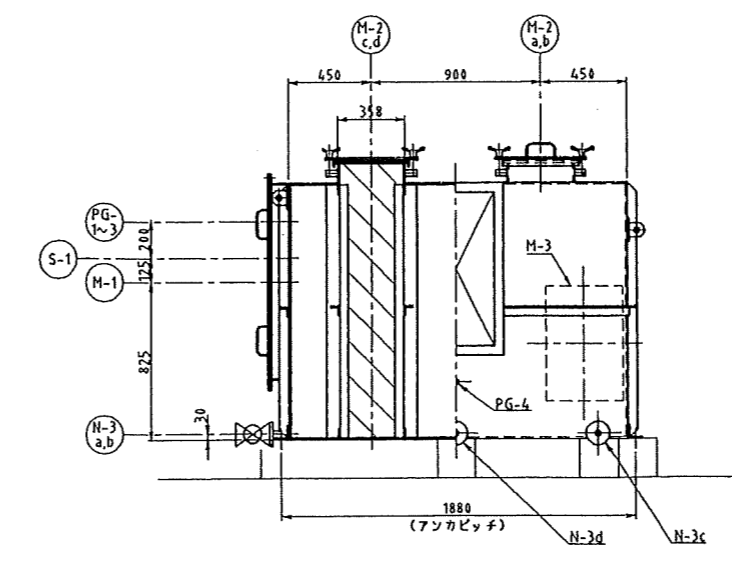
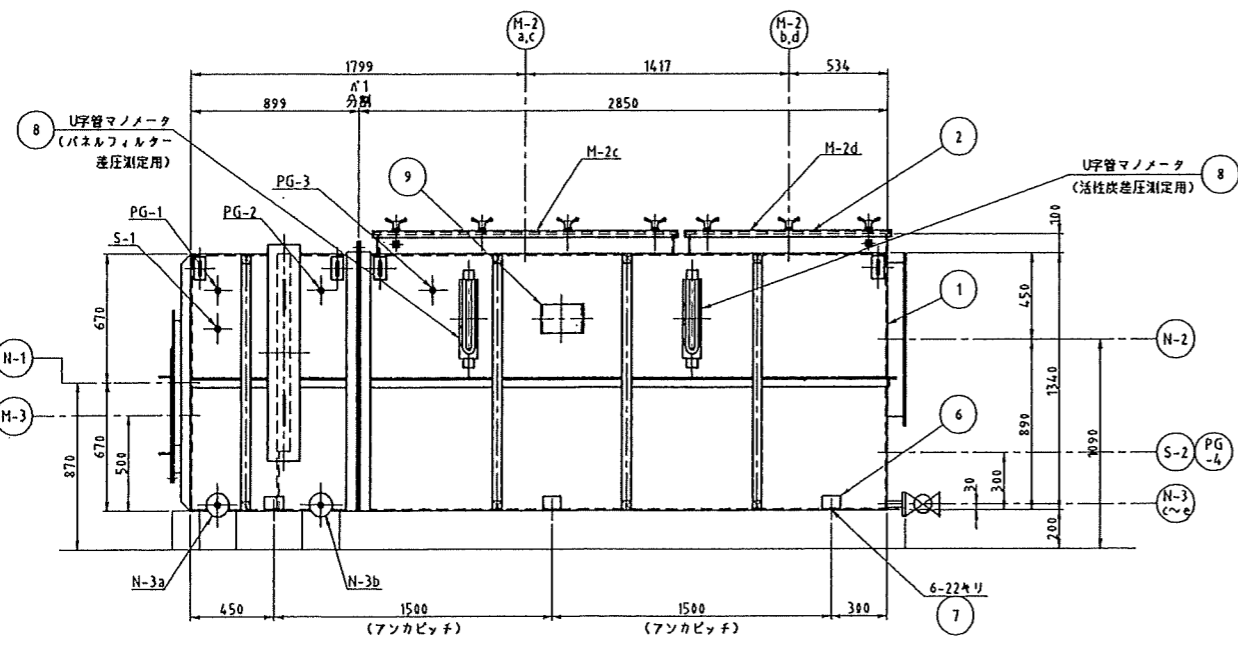
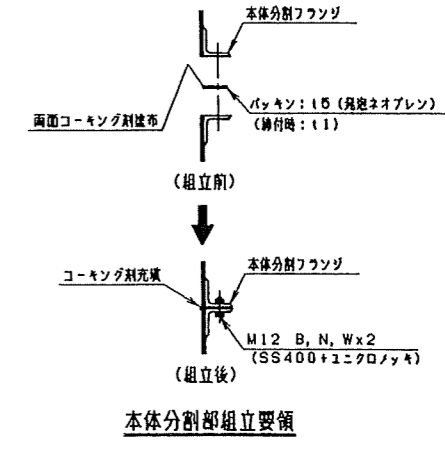
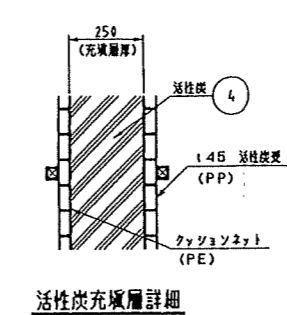
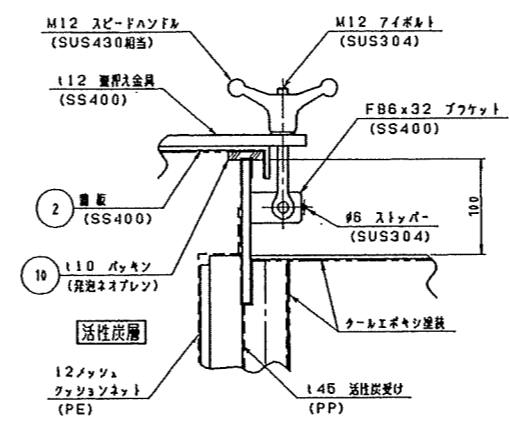
以上

ALTERNATION	DATE	DRAWN BY	CHECK BY	APPR. BY



記号	名称	口径	規格	備考
N-1	空気入口	φ650	—	適合B, N, P/K
N-2	空気出口	800x400	—	適合B, N, P/K
N-3a~d	フレック	25A	JIS10KF	PVC製-ル付
M-1	ジョイント取り出し口	1030x70	—	SS製材
M-2a, c	活性炭投入口	358x1698	—	SS製材
M-2b, d	活性炭投入口	358x1068	—	SS製材
M-3	点検口	600x400	—	SS製材
S-1, 2	真空測定口	3/4"	—	フッ素
PG-1~4	静圧測定口	3/4"	—	マノメータ設置に接続

設計条件	
処理流量	190m³/min (20°C)
材質	SS400/内層カーボンエポキシ塗装
空塔速度	0.43m/sec
停留時間	0.58sec
圧力損失	900Pa
運転重量	4500kg
駆動モーメント	22kN・m (k=0.6)
仕上げ	シルバー
数量	1基

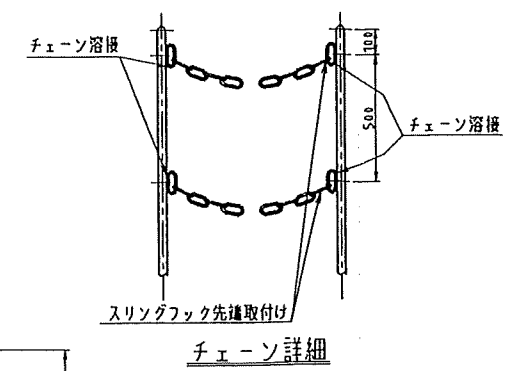
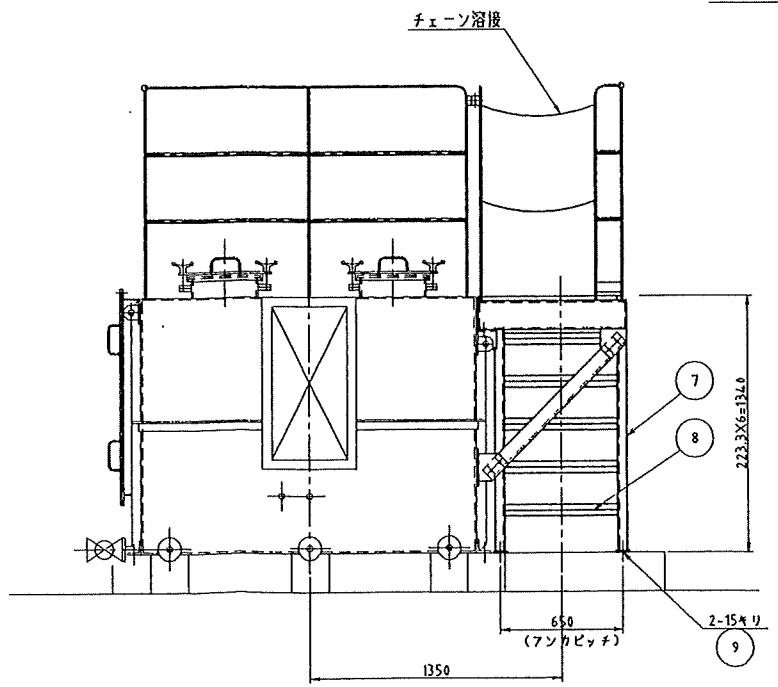
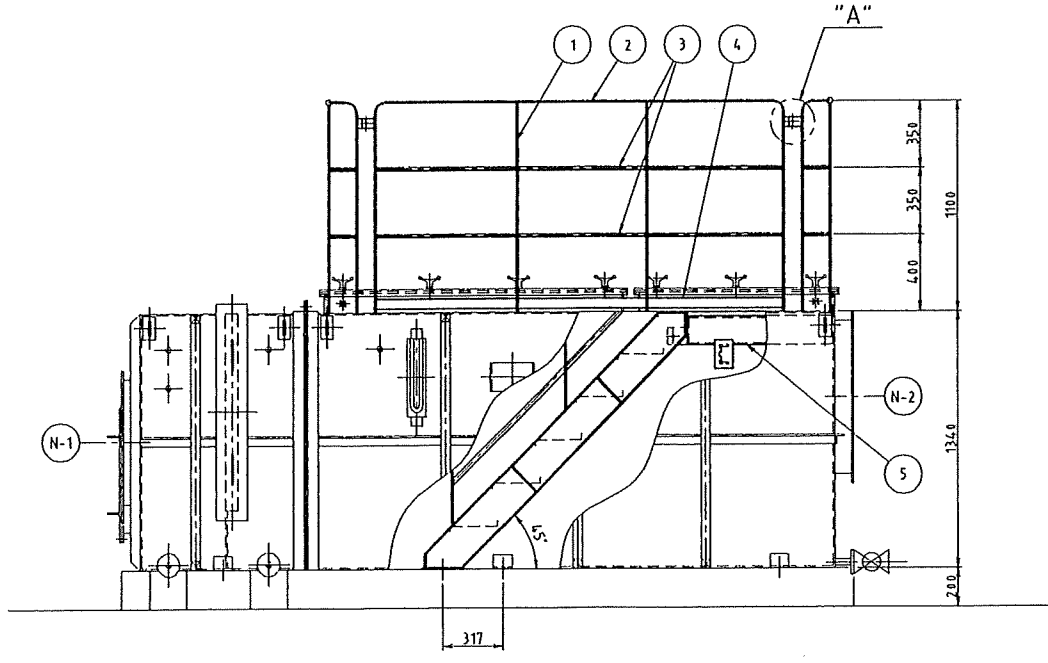
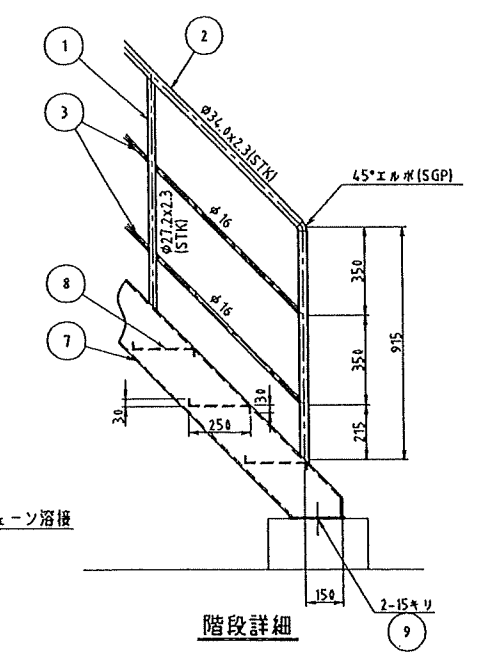
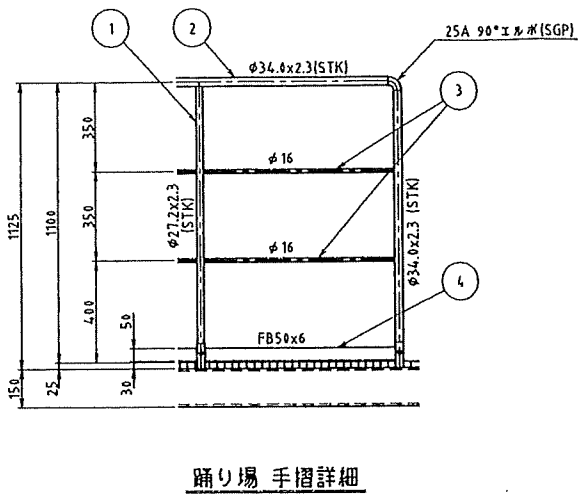
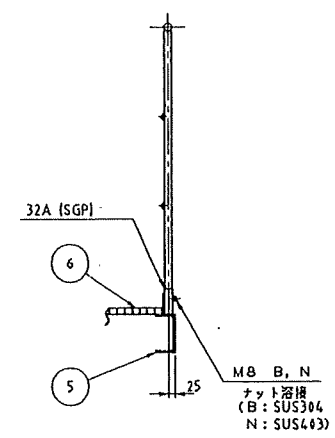
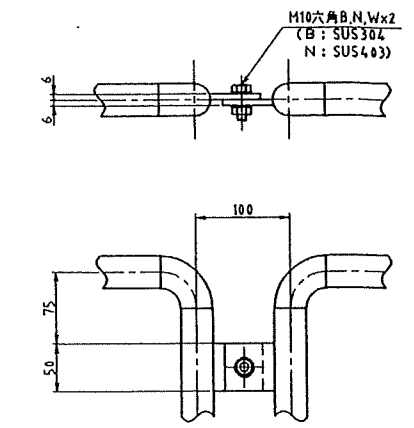
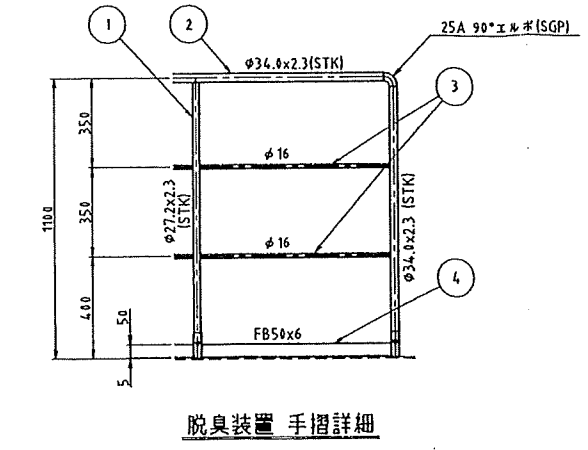
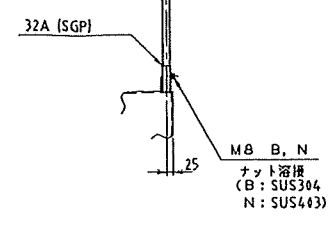
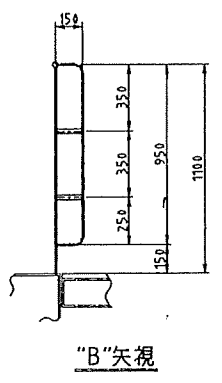
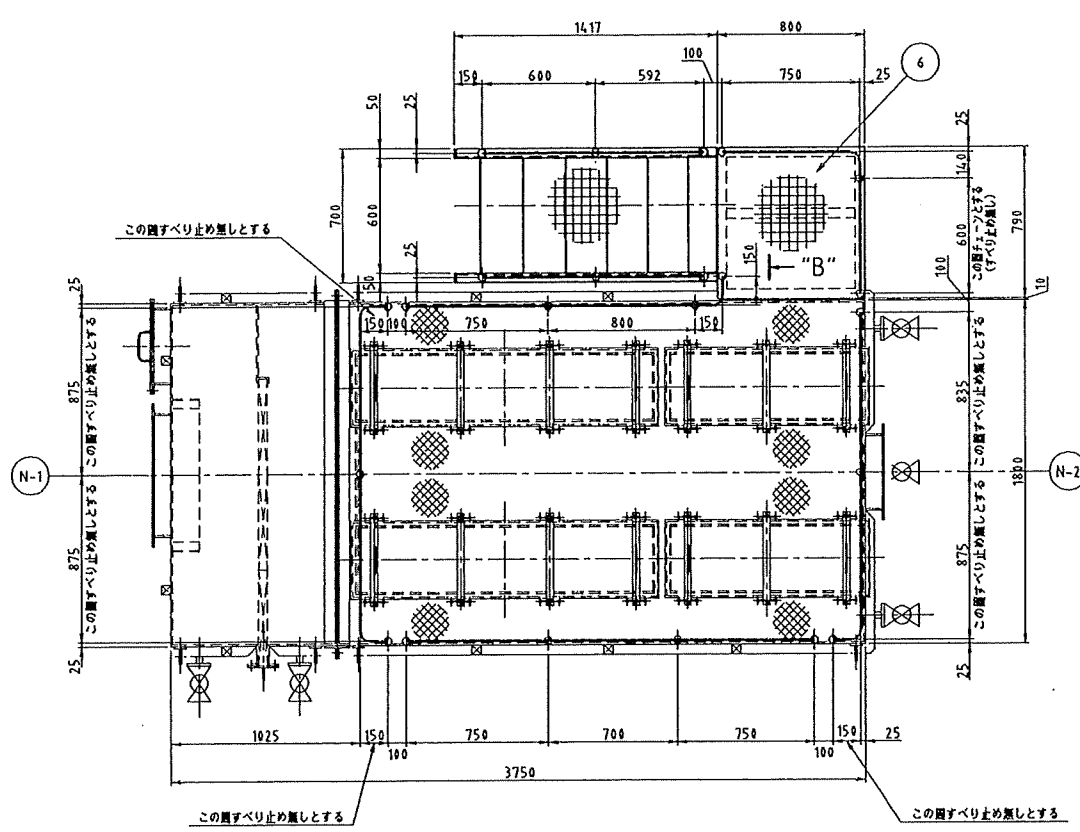


NO.	部品名	仕様	数量	備注
10	M-2用パッキン	110	1式 1式 2式	
9	異径ノズル	11/13, 2	1式	
8	U字管マノメータ (パネルフィルター 差圧測定用)	±1.5kPa	2	
7	異径フック	M16x160L	6	
6	ベースプレート	L75x75x9	6	
5	取りフック	116	8	
4	活性炭	4~8ノズル	1式 1式 1式 1式	
3	パネルフィルタ	φ500x150	6	予備: 6枚のみ
2	M-1 異径	13.2	4	内層カーボンエポキシ塗装
1	本体 (天蓋: フレック-プレート)	14.5	1式	内層カーボンエポキシ塗装

PARTS NO.	NAME OF PARTS	DIMENSION	MATERIAL	QUANTITY	TOTAL	REMARKS

CUSTOMER: 廣州市、蜀川町及び小笠町衛生施設建設 廣
 TYPE: MAC190SP-1F
 DATE: 2003.9.8
 SCALE: 1/20
 TITLE: 脱臭装置 外形構造図
 DWG. NO: B-02338-001

REV.	ALTERNATION	GATE	DATE	BY	CHECK	APP.



NO.	NAME OF PARTS	DIMENSION	MATERIAL	QUANTITY	REMARKS
9	メカニカルフックB, N	M12	SS400	2ヶ	
8	踏み板	c.h.R. 132	SS400	5	
7	階段 (標準形鋼)	[200x50x50x4,5]	SS400	1式	
6	床板 (グレーチング)	F3x25	SS400/2x4	1	クローズドタイプ
5	踊り場 (標準形鋼)	[150x75x75x4,5]	SS400	1式	
4	すべり止め	FB50x6	SS400	1式	
3	手摺 (中段)	FB25x4,5	SS400	1式	
2	手摺 (上段)	φ34,0x2,3	STK	1式	
1	支柱	φ27,2x2,3	STK	1式	

THIS IS A PROJECTION
 縮尺表示
 DATE 2004.2.18
 SCALE 1/20
 RULE
 CUSTOMER 廣川市、菊川町及び小笠町衛生施設組合 院
 TYPE 式 MAC190SP-1F
 TITLE 脱臭装置 作業架台図
 DWO. NO. B-02338-002