

1. 一般事項

- 1-1 機種 : クラブバケット付天井走行クレーン
- 1-2 用途 : ごみ搬送
- 1-3 クレーン使用条件
 - 荷の種類 : 一般可燃ごみ、破碎可燃残渣、破碎不燃残渣
 - 周囲温度 : 屋内 (-5℃~40℃)
 - 処理能力 : 5.83 t/1 h
 - 稼働率 : 33%以下 (手動投入作業において)、全自動・半自動 : 50%以下
- 1-4 設計基準 : JIS、JEM、JEC、電気設備技術基準
クレーン等安全規則、クレーン構造規格、弊社社内規格
- 1-5 納入場所 : 静岡県掛川市満水地内
- 1-6 製作台数 : クレーン2基 (内1基予備)、バケット2基 (内1基予備)

2. 納入範囲

- 2-1 クレーン本体一式 (設計、製作)
- 2-2 油圧バケット一式 (設計、製作)
- 2-3 現地納入・据付工事
- 2-4 試運転調整・机上訓練指導・実施訓練指導
- 2-5 横・走行レール・給電レール・エンドストッパー納入
- 2-6 荷重計・テストウエイト
- 2-7 制御装置 (制御盤、操作盤、現場操作盤、自動制御盤) ・計量装置・印字装置
- 2-8 二次側配線工事 (開口、仕舞含む : 別途打ち合わせ)
- 2-9 官検申請書類作成・申請業務・申請費用
- 2-10 予備品・消耗品・工具
- 2-11 安全ネット・バケット枕木・フリーアクセス盤架台
- 2-12 工場検査
- 2-13 メンテナンス用2.8 tホイスト1基、揚程 : 1 FLまで (クレーンガーダ1に取付け)
- 2-14 自動化機器及びソフト作成、ごみクレーン自動運転中表示灯3ヶ所 (設置工事含む)
- 2-15 連絡用無線機
- 2-16 試運転期間後1回取替分の油脂類 (使用済油脂類の処分)
- 2-17 機器性能確認試験 (試運転調整とは別に計量チェック)
- 2-18 プラント性能確認試験立会
- 2-19 非常時クレーン停止及び警報装置 (操作盤へ設置)

3. 納入範囲外

- 3-1 一次側電源工事
- 3-2 工事中、試運転用電力・水
- 3-3 走行ランウェイガーダー、建屋側クレーン点検歩廊製作・据付
- 3-4 プラント側機器とクレーン電装機器との配線工事
- 3-5 中央操作室及び電気室内のピット、蓋、埋込金物等の製作
- 3-6 工事中仮設ハウス、仮組場所及び製品・材料置場
- 3-7 製品搬入通路、搬入口

4. 仕様明細

4-1	荷重	定格荷重	1.2 t (比重0.4 t/m ³ の時)
		バケット締切容量	1.7 m ³
		切取容量	3.0 m ³
		バケット自重 (吊具含)	1.75 t
		吊上荷重	2.95 t

4-2	寸法	スパン	14.25 m
		揚程	31.9 m

4-3 機能

動作	速度	電動機			ブレーキ	速度制御
	m/min	kw - P	%ED	保護型式		
巻上下	50/70	30 - 6	連続	IP44	電磁ディスクブレーキ	インバータ制御
開閉	6/8sec	7.5 - 4	連続	JP44	—	—
横行	30	2.2 - 4	連続	JPW44	電磁ブレーキ	インバータ制御
走行	50	3.7-4×2	連続	JPW44	電磁ブレーキ	インバータ制御

4-4 電源

動力	AC 440V	60HZ
操作回路	AC 100V	60HZ

5. 使用材料

5-1	材質	鋼板、形鋼	SS400
		ボルトナット	SS400、HTB
		軸	S45C
		歯車	S45C
		車輪	S45C
		ドラム	SS400、STPG、STPY、STKM
		バケット本体	SS400
		バケット爪	SCM440

5-2 主要品製作メーカー

電動機	巻上：安川、横・走行：住友、バケット用：三菱
電装品	三菱、安川、富士、オムロン、和泉
油圧バケット	自社製 フォーク型 (FT-170s)
ケーブルリール	日電商工、遠藤興業
荷重計・ロードセル	エーアンドデイ
ワイヤロープ	興国鋼線索

- 5-3 塗 装
塗装リストによる

6. 構造概要

- 6-1 一般機械部分
はめあい J I S - B - 0 4 0 1 はめあい方式
歯 車 インポリュート標準並歯
減 速 機 油浴式、コロガリ軸受、オイルゲージ、油抜き、空気抜き
ド ラ ム 溝は機械切り、余巻3巻以上
- 6-2 巻上装置
ワイヤーロープ $\phi 12.5 \times 4$ 本掛け S, Zより
トロリー 形鋼溶接構造
ドラム数 2ドラム (オイルバス方式)
減 速 機 オイル攪拌式、1軸入力、1軸出力
軸 受 ピローブロック (無給油式)
- 6-3 走行装置
車 輪 数 4輪 (内駆動輪 2輪)
駆動方式 走行 2電動機 2輪駆動
横行 1電動機 2輪駆動
横行車輪軸受 ピローブロック (無給油式)
- 6-4 給油方式 手動集中給油方式
- 6-5 開閉装置
形 式 FT-170s、切取容量 3.0m³
フォーク形
駆動方式 油圧シリンダーによる開閉式
開閉軸受 グリスニップル (Aタイプ) 個別手動給油方式
- 6-6 鉄鋼部
主 桁 ボックス構造
横行レール 15kg/mレール
走行レール 30kg/mレール (フックボルト式)
サドル 溝形鋼一体構造
バッファー ゴム
安全事項 裸歯車、軸継手は安全カバー付
銘 板 弊社標準銘板

7. 電気関係一般

- 7-1 電源変動
J I S C 4 0 0 4の規定により、定格電圧の±10%、周波数の±5%以内で一時的に変化しても、安定した運転が出来る電動機を選定します。

8-3	操作方式（2基同時運転可能）		
	クレーン操作室		全自動運転、半自動運転、手動運転（遠隔操作）
	ホッパ階		手動運転（押釦ペンダント操作）
8-4	盤設備		
	ごみクレーン制御盤	クレーン電気室設置
	ごみクレーン操作盤	2組	クレーン操作室設置
	ごみクレーン現場操作盤	2式	ホッパ階設置
	ごみクレーン自動制御盤	1面	クレーン操作室設置
8-5	付帯設備		
	表示灯	ホッパー芯	2ヶ/1基 (クレーン機上に設置)
	照明灯	水銀灯 (500w)	2ヶ/1基 (クレーン機上に設置)
	警報信号	警報ブザー	(クレーン階に設置)
	非常停止釦		1ヶ/1基 (クレーン機上に設置)
	操作用椅子		2脚
	バケット点検用手摺付ステップ		2脚
	100Vコンセント		1ヶ/1基 (クレーン機上に設置)
	ごみクレーン自動運転中表示灯		3ヶ

9. 予備品・消耗品・工具

工具リスト、予備品リスト、消耗品リストによる。

10. 保証

プラント客先引渡し後、2年以内に万一当社の責任と認められる故障を生じた場合は、直ちに無償修理または部品等の交換をします。

但し、下記による故障、破損、不注意な操作による破損不具合についてはこの限りではありません。

- 10-1 法令で定めるクレーン日常、月例、年次点検がなされていない場合。
- 10-2 無謀な運転でのクレーン、トロリ等の激突によるもの。
- 10-3 バケット振込みによるピット壁への激突破損。
- 10-4 バケット爪のピット底部への激突落下による爪の破損。
- 10-5 機器の能力以上の無理な運転。
- 10-6 有資格者以外の運転。
- 10-7 天災等の不可抗力による場合。

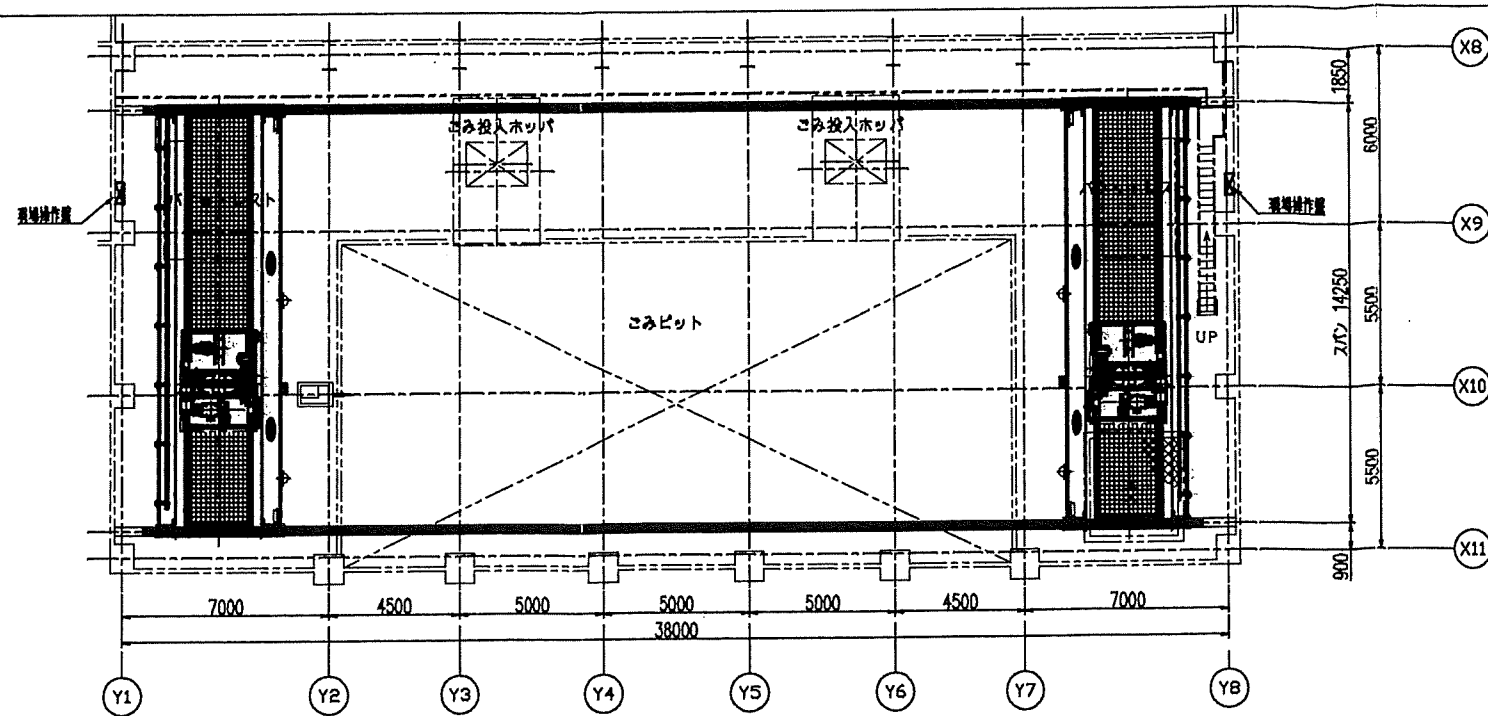
11. インバータの高調波の対応について

本クレーンの採用に当たりまして、下記の事を必ずご確認ください。

インバータの高調波の対応について

インバータは、高調波ノイズを発生しますので、計装機器、電子機器等へ影響を与えることがあります。一般的には、相手機器の正常な運転を妨げる影響は殆どありませんが、相手機器のノイズ耐量、配線状態、インバータとの距離によっては、ノイズの影響が無視できない場合があります。次のことを確認すると共に必要に応じて処置して下さい。

- 1) 高調波対策としてDCリアクトル、ラインノイズフィルタ、ジオノイズフィルタをクレーン側にも設置致します。
- 2) 建屋ランウェイレールを確実に接地させて下さい。接地させることでノイズを的確に大地に逃せられます。
- 3) 建屋内に誘導無線または通話装置の設備がある場合、設備のノイズ耐量にもよりますが、ノイズフィルタを取り付ける等の設備側でノイズ対策を実施して下さい。
- 4) 建屋側の漏電ブレーカ（ELB）及び漏電リレーが、インバータ対応のものかを確認して下さい。インバータ対応でない場合インバータの漏洩電流により誤動作が生じる場合がありますので、インバータ対応のものと交換して下さい。

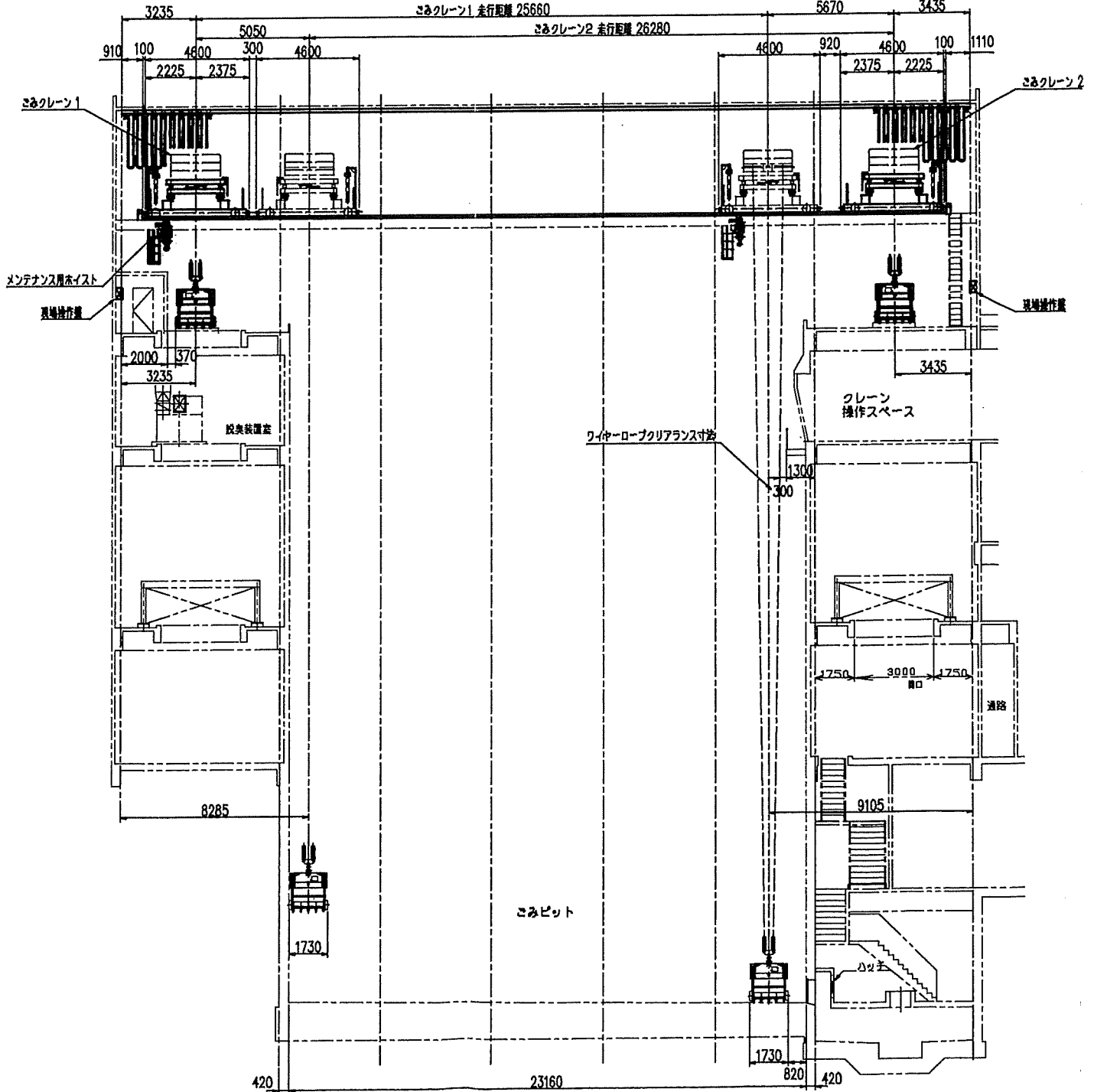
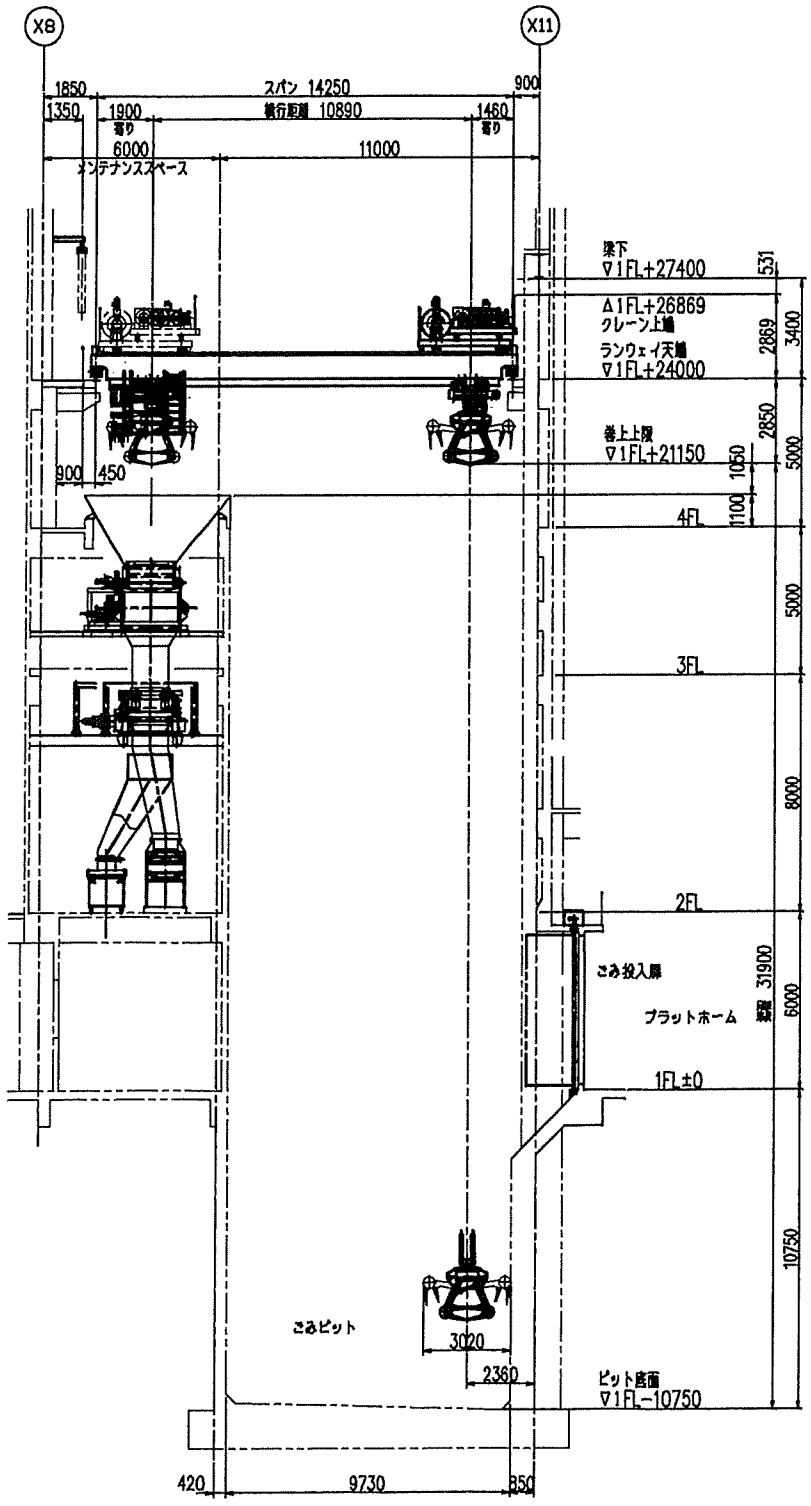


仕様

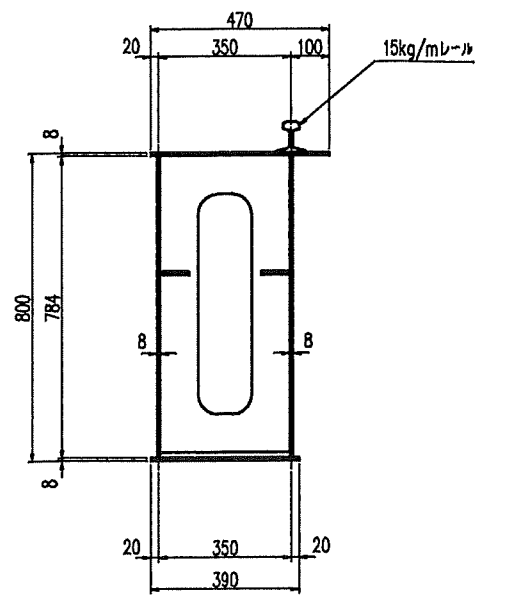
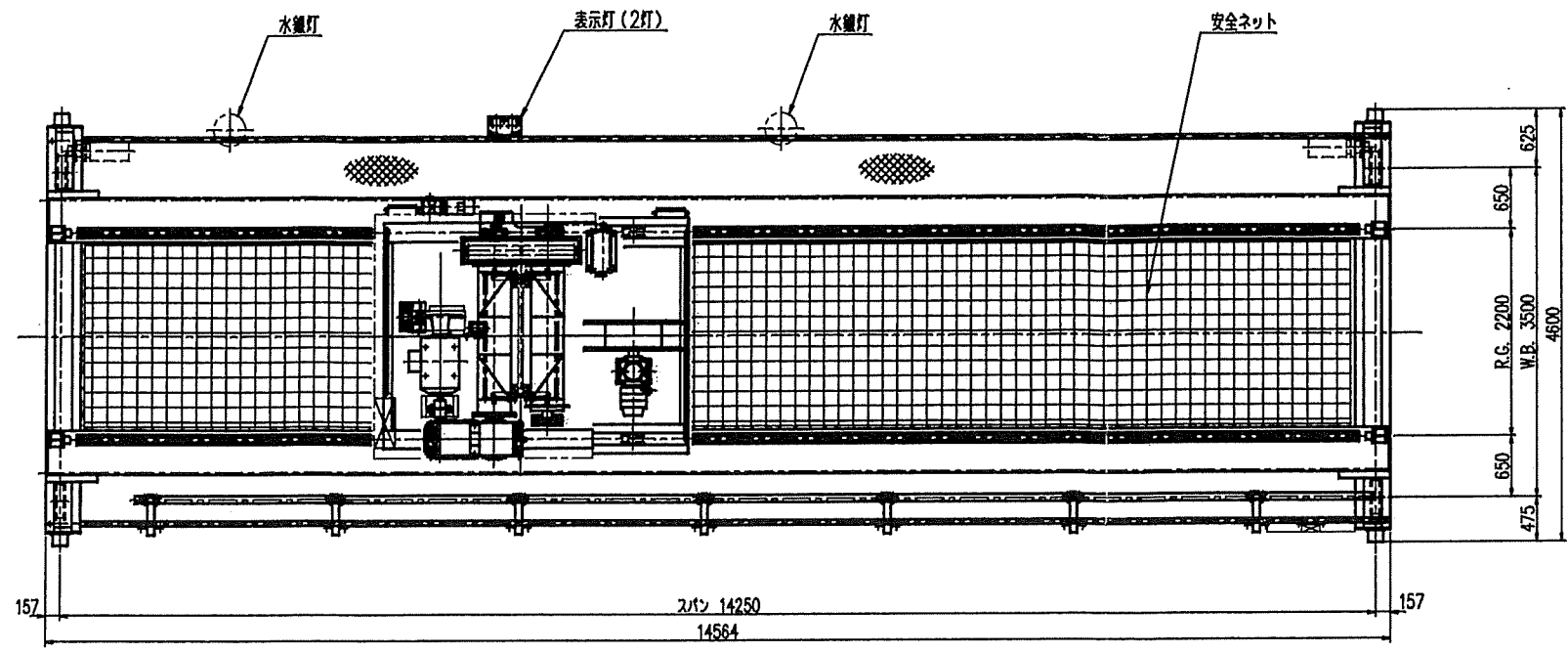
定積容量	1.2t			
バケット容量	切替容量 3.0m³			
バケット自重	1.75t (吊具を含む)			
吊上容量	2.95t			
スパン	14.25m			
幅	31.9m			
速度	電動機	昇降機		
昇上下	507m/min	30kW-6P S1	電機ディスクブレーキ	
降下	68t/c	7.5kW-4P S1		
走行	30m/min	2.2kW-4P S1	電機ブレーキ	
走行	50m/min	2.2kW-4P S1	電機ブレーキ	
ワイヤロープ	6xFL(29) B鋼φ12.5 4本吊り	S302Lヨリ 32本		
リミットスイッチ	昇上下	電機リミットスイッチ	横行	ロータリーエンコーダ
		電機リミットスイッチ	走行	電機リミットスイッチ
		ロータリーエンコーダ	走行	磁石リミットスイッチ
		ロータリーエンコーダ	走行	磁石リミットスイッチ
昇下	横行	15kg/m レール	走行	30kg/m レール
操作方式	室内遠隔操作方式(自動・半自動・手動)			現場手動方式
吊上装置方式	キャブタイヤ巻取りリール方式(電動式)			
昇下装置方式	キャブタイヤケーブルリール方式(電動式)			
電圧	三相3線 440V 60Hz			
最大積載容量	6.95t/1輪			
備考	乱巻防止・安全ネット付き			

荷重条件 (1輪当り)

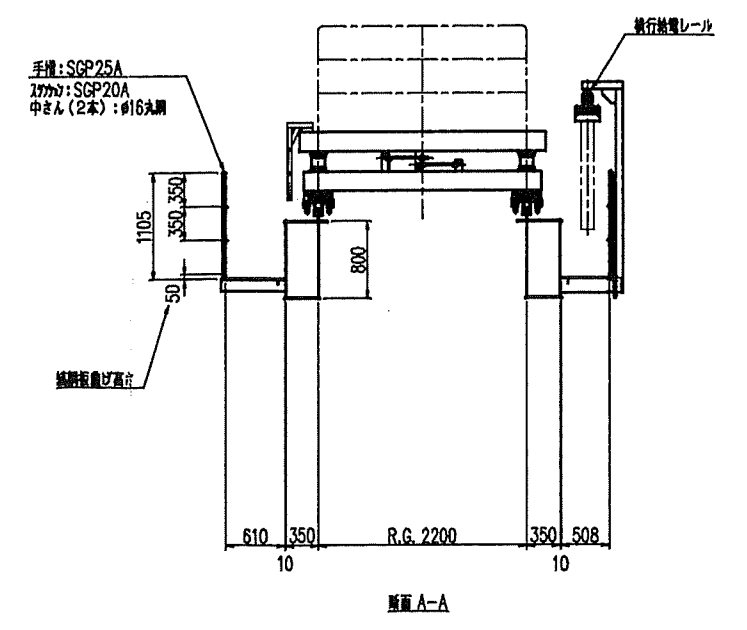
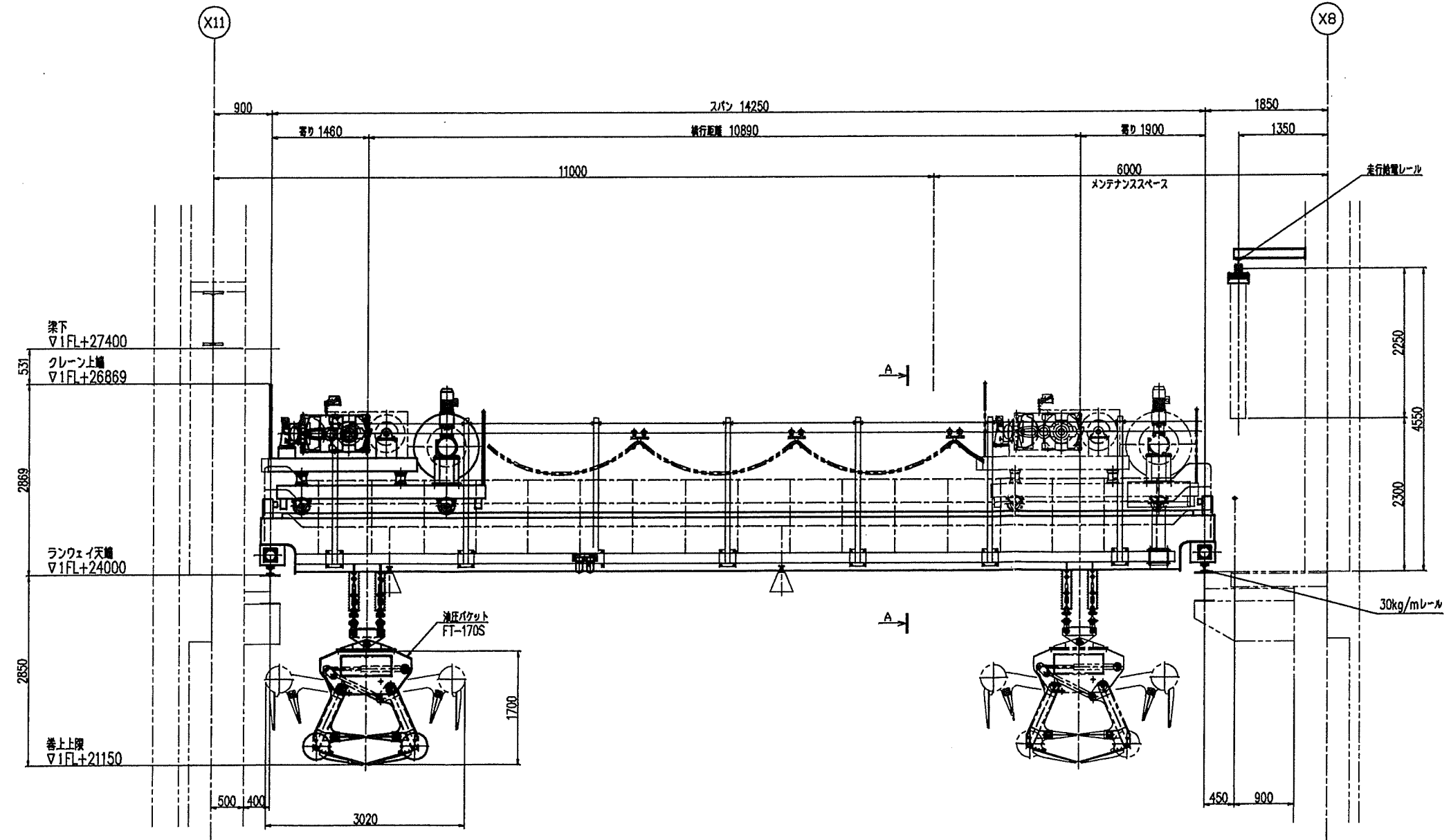
方向荷重 (ton)	
最大静荷重P	X 6.95
	P' X 7.645
動荷重P1	Y 2.085
	P2 Z 0.695
備考	P' = P x 1.1
	P1 = 2P x 0.15
	P2 = P x 0.10



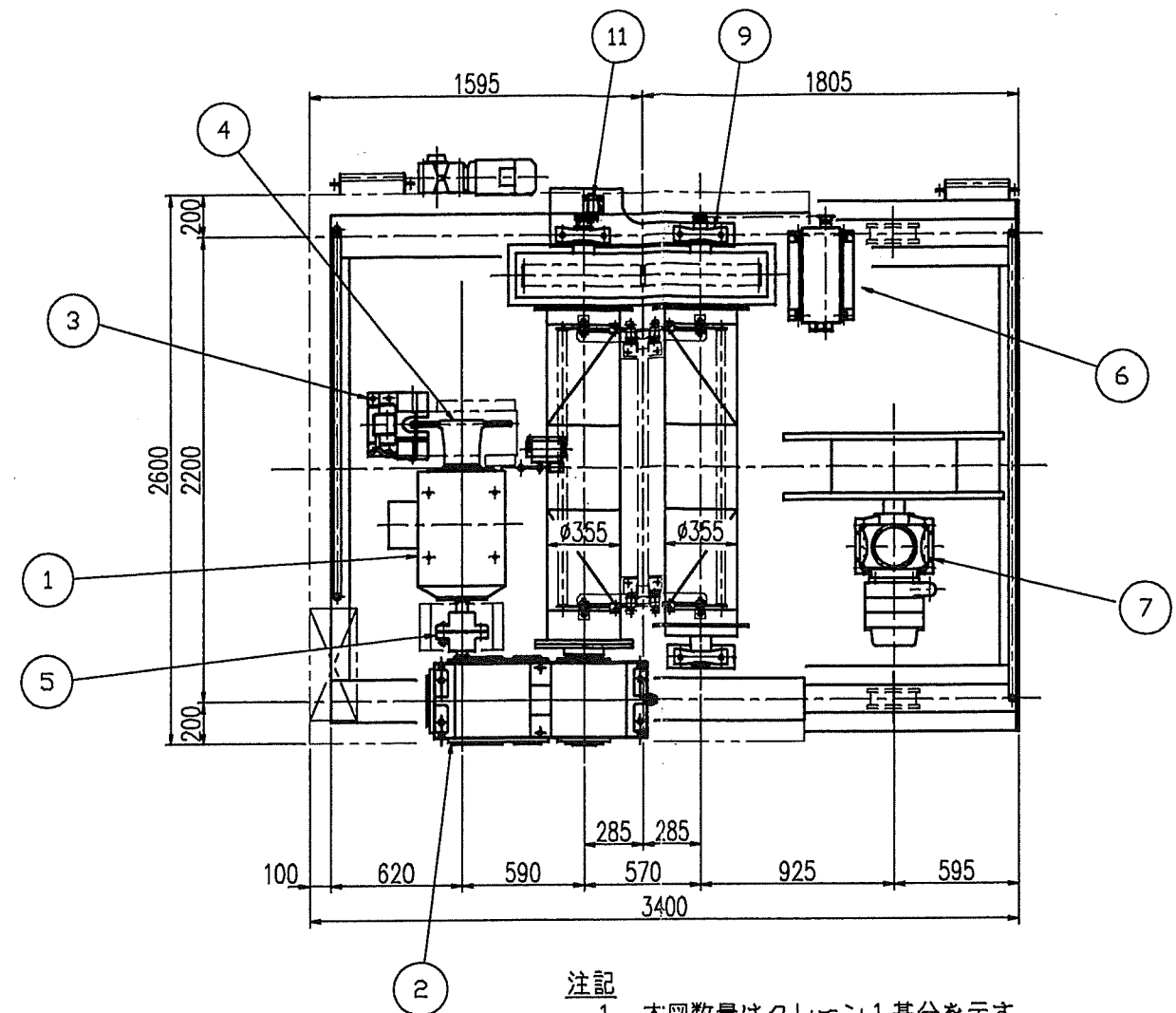
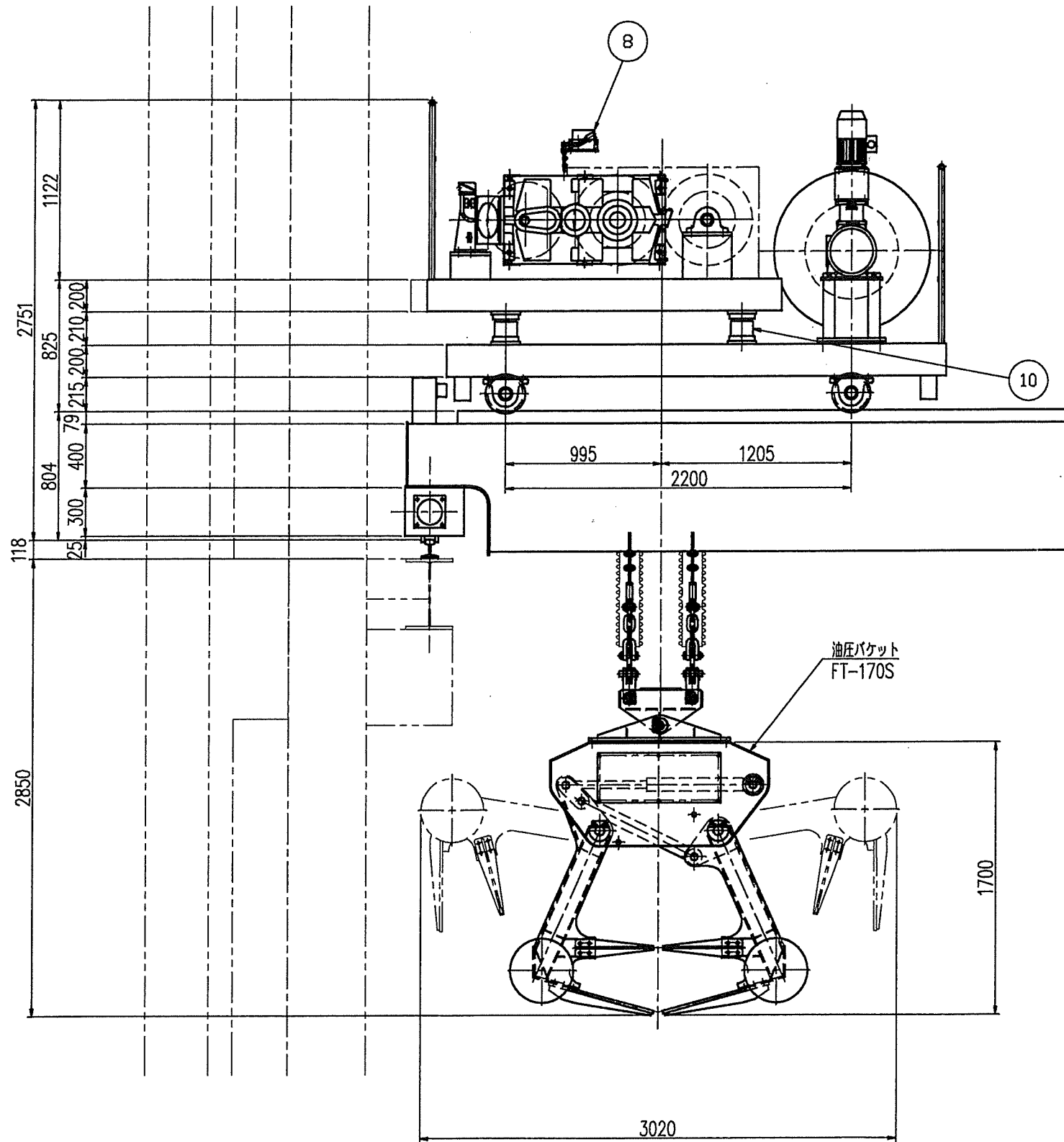
掛川市、菊川町及び小笠町衛生施設組合 股	設計番号	TD-010V1-01
平成15年度～平成17年度組合債務負担行為	図面番号	~01
新清掃センター建設事業債償還期キャリイ建設工事	縮尺	1/130
1.2t×14.25m ごみクレーン	設計年月日	03.7.1
全体配置図		



主桁詳細図



樹川市、菊川町及び小笠町衛生施設組合 殿	設計番号 TD-010V1-01
平成15年度~平成17年度組合債務負担行為 新清掃センター建設事業実施費増平ラリー建設工事 1.2t×14.25m 組みクレーン	図面番号 ~02-2
全体組立図(組みクレーン2)	縮尺 1/40 1/10
	設計年月日 03.7.1



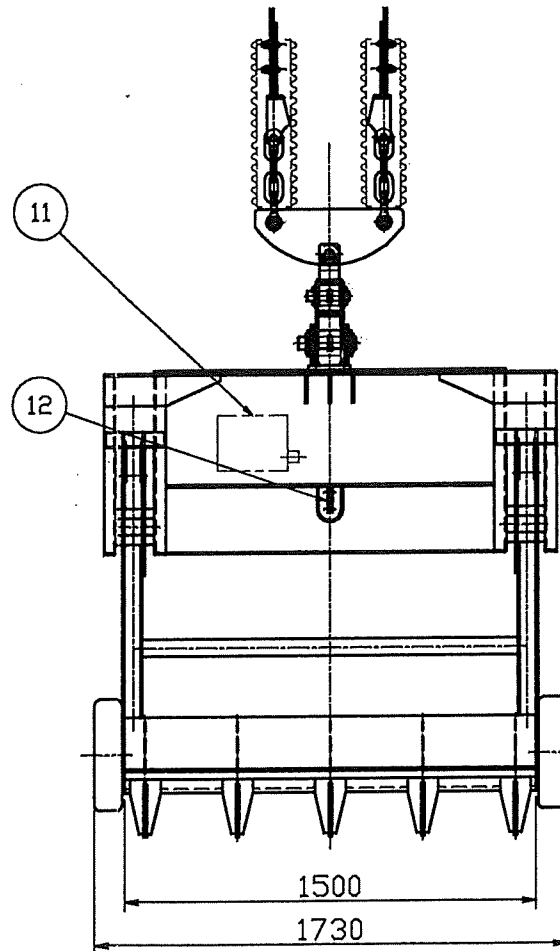
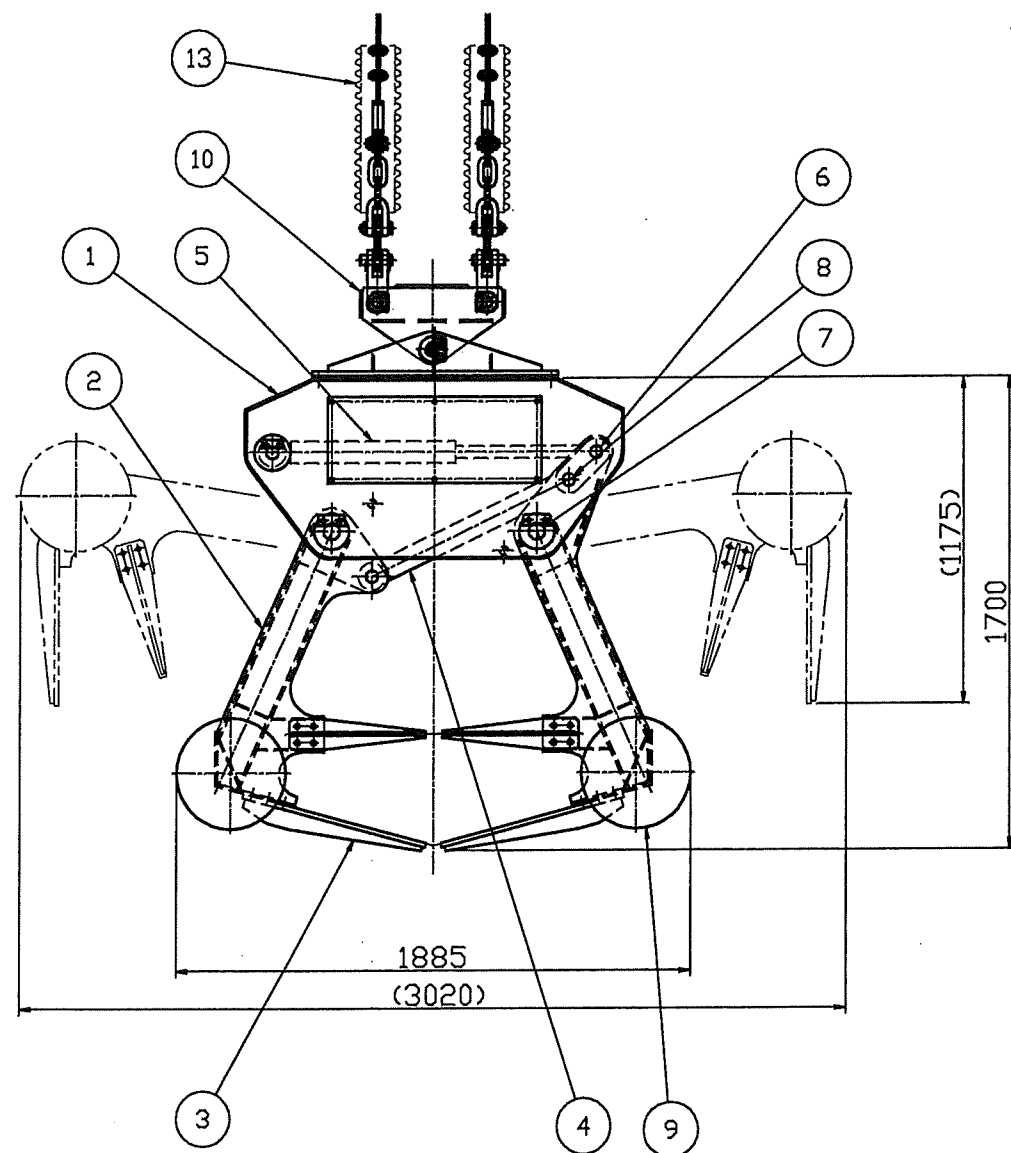
注記
 1. 本図数量はクレーン1基分を示す。
 2. 製作数・・・クレーン2基
 本図通りのもの1基(ごみクレーン2)
 反対勝手のもの1基(ごみクレーン1)

T.W.=1457.4kg

11	ロータリーエンコーダ	光洋電子	1	-	TRD-J60-RZW
10	ロードセル	A&D	4	80.0	C2Z1-5
9	ピロー形ベアリングユニット		3	22.8	UCIP212(無給油タイプ)
8	巻上重錘式リミットスイッチ	三菱電機	1	5.0	LF-C形
7	電動巻取式ケーブルリール	日電商工	1	280.0	単品 220.0
6	巻上回転式リミットスイッチ	松島機械	1	13.0	ELRC-112
5	フランジ形たわみ継手	NBK	1	26.6	FCL-250
4	ブレーキディスク	安川電機	1	64.0	φ480×t22
3	電磁ディスクブレーキ	安川電機	1	66.0	QBSP-2030-L(ごみクレーン) QBSP-2030-R(ごみクレーン)
2	巻上用減速機	住友重機	1	590.0	MDE31-CN-20(ごみクレーン) MDE31-DN-20(ごみクレーン)
1	巻上電動機 30kw-6P S1	安川電機	1	310.0	FEK-IDW形
品番	名称	材質	数量	質量	備考

掛川市、菊川町及び小笠町衛生施設組合 殿
 設計番号 TD-010V1-01
 平成15年度～平成17年度組合債務負担行為
 新清掃センター建設事業環境資源ギャラリー建設工事
 1.2t×14.25m ごみクレーン
 トロリー組立図
 図面番号 ~03
 縮尺 1/25
 設計年月日 03.7.1

巻上速度 $V = 920 \times 0.355 \pi \times 1/20 = 51.3 \text{m/min}$



注記
 1. 本図数量はバケット1基分を示す。
 2. 製作数・・・・・・バケット2基

T.W.=1750.0kg

品番	名称	材質	数量	質量	備考
13	吊具保護ホース	FEP	4	-	
12	油面計	アクリル	1	-	
11	ターミナルボックス	SS400	1	9.5	
10	吊り金具	SS400	1	130.0	
9	パフア (ユニークタイヤ)	黒ゴム	4	105.0	
8	コンロッド支持ピン	S45C	6	6.0	
7	シェル支持ピン	S45C	4	19.5	
6	シリンダー支持ピン	S45C	2	6.0	
5	油圧シリンダー	天満電機	2	103.0	φ80×φ45×440 s t
4	コンロッド	SS400	2	36.0	
3	爪	SCM440	14	124.0	大:10, 小:4
2	シェル	SS400	2	389.0	
1	ユニットボックス	SS400	1	772.0	作動油及び油圧機器を含む

仕 様		
形 式	FT-170S	
容 量	切取: 3.0 m ³ (締切 1.7 m ³)	
用 途	塵芥 (一般可燃ごみ、破碎可燃残渣 破碎不燃残渣を含む) (比重: 0.12~0.4 t/m ³)	
	油 量	160 l
	自 重	1.75 ton (吊具を含む)
開閉時間	60HZ 開 6 sec 閉 8 sec	
電動機	7.5KWx4P (全閉外扇B種)	
主電源	3φ AC. 440V 60HZ	
操作電源	1φ AC. 100V 60HZ	

掛川市、菊川町及び小笠町衛生施設組合 殿
 設計番号 TD-010V1-01
 平成15年度~平成17年度組合債務負担行為
 新清掃センター建設事業環境資源ギャラリー建設工事
 1.2t×14.25m ざみクレーン
 図面番号 ~06
 縮 尺 1/20
 設計年月日 '03.7.1