

ごみピット放水銃仕様

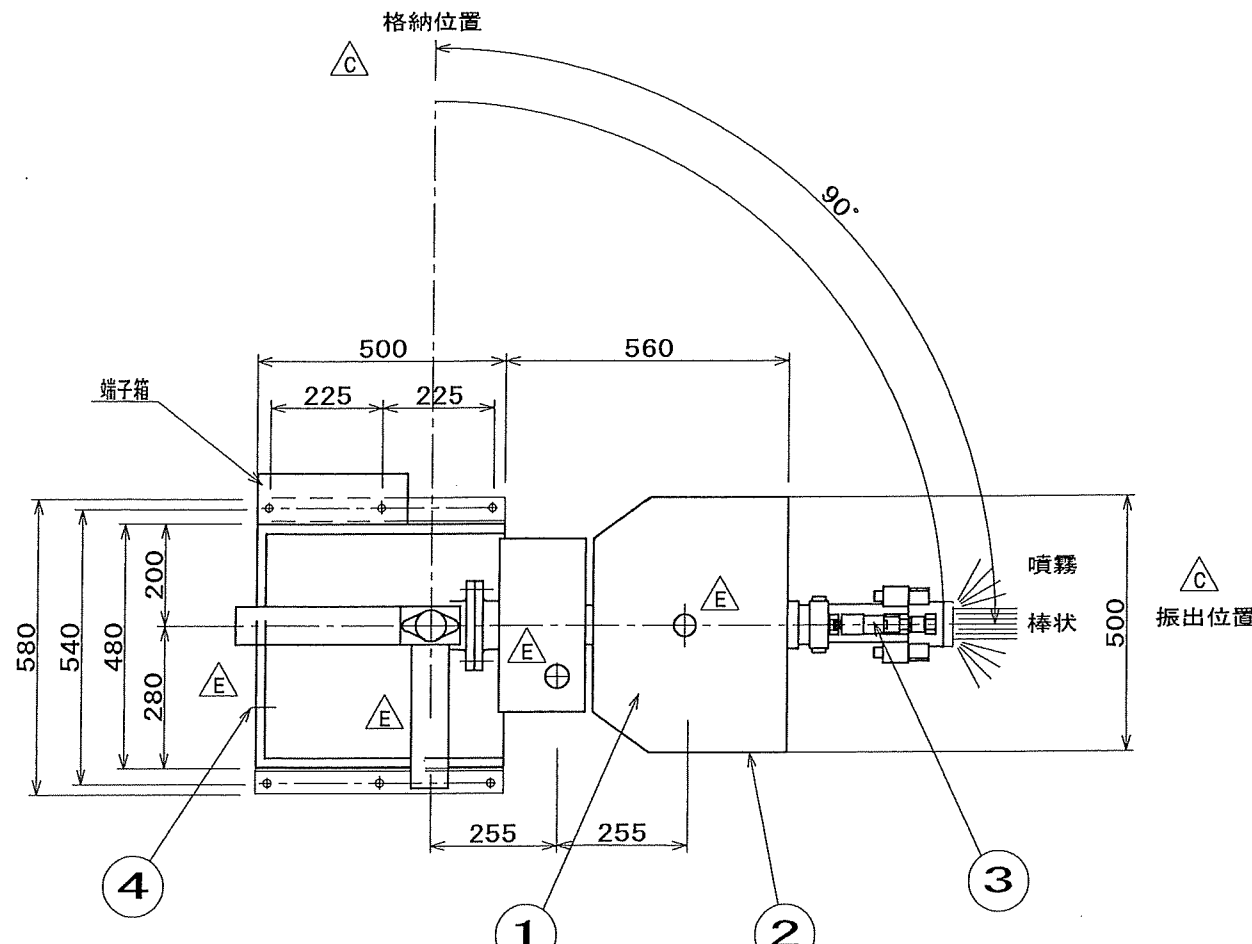
- | | |
|--------------------------|---------------------------------------------------------------------------------------------|
| 1. 水 圧 | 取合点にて 0.5MPa |
| 2. 放 水 量 | 550 l/min |
| 3. 俯 仰 角 度 | +10° ~ -90° |
| 4. 旋 回 角 度 | 右90°、左90° [△] |
| 5. 操 作 方 法 | ごみピット放水銃制御盤からのペンダント式手動
操作器による遠隔手動操作
放水銃ハンドルでの手動操作 [△] |
| 6. 電 源 | モータ: AC440V、60Hz、0.1kW(移動用) [△]
モータ: AC440V、60Hz、0.09kW(旋回・俯仰用)
[△] |
| 7. 耐 圧 | 2.0MPa |
| 8. 配 管 取 合 | JIS 65A 10K FF |
| 9. 材 質 | 放水銃本体: AC4C/CAC406
放水銃カバー: SUS304 [△]
フレーム(架台): SS400 |
| 10. 塗 装 | 放水銃 : マンセル 7.5R 4/13 |
| 11. 外 形 | ES1121参照 |
| 12. 質 量 [△] | 約160kg |
| 13. 手 配 区 分 [△] | ごみピット放水銃システムブロック図参照 |
| 14. 荷造・運送 [△] | 現地車上引渡し
荷造方法: 木製パレット上に固定しビニールシートで
包み、コーナ部を木枠梱包 |

△E	朱記に対する訂正
△D	朱記に対する訂正
△C	朱記に対する訂正
△B	手動操作盤 削除
△A	モーター出力修正

月日 2003年6月16日

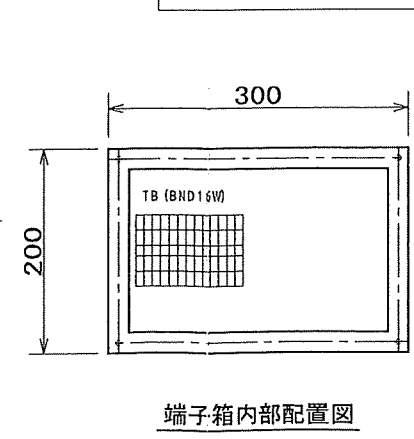
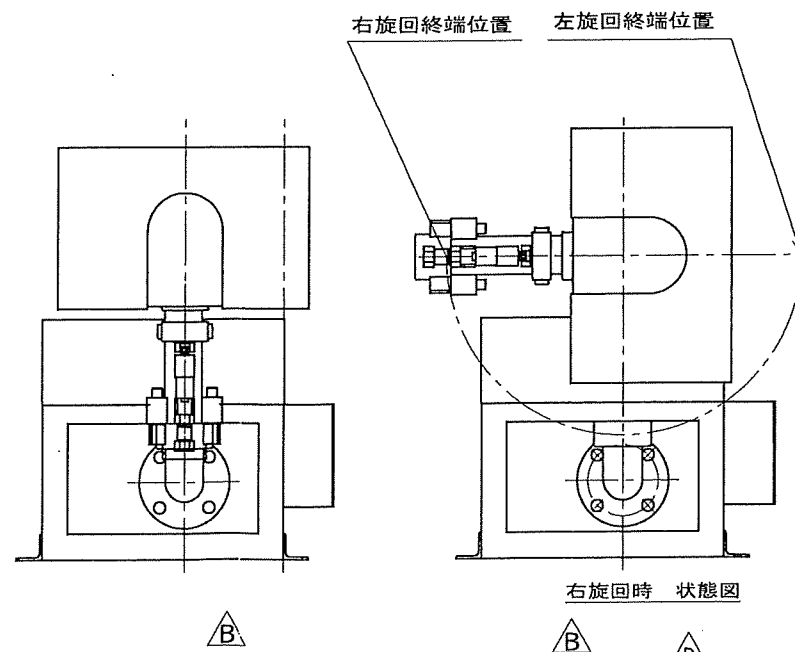
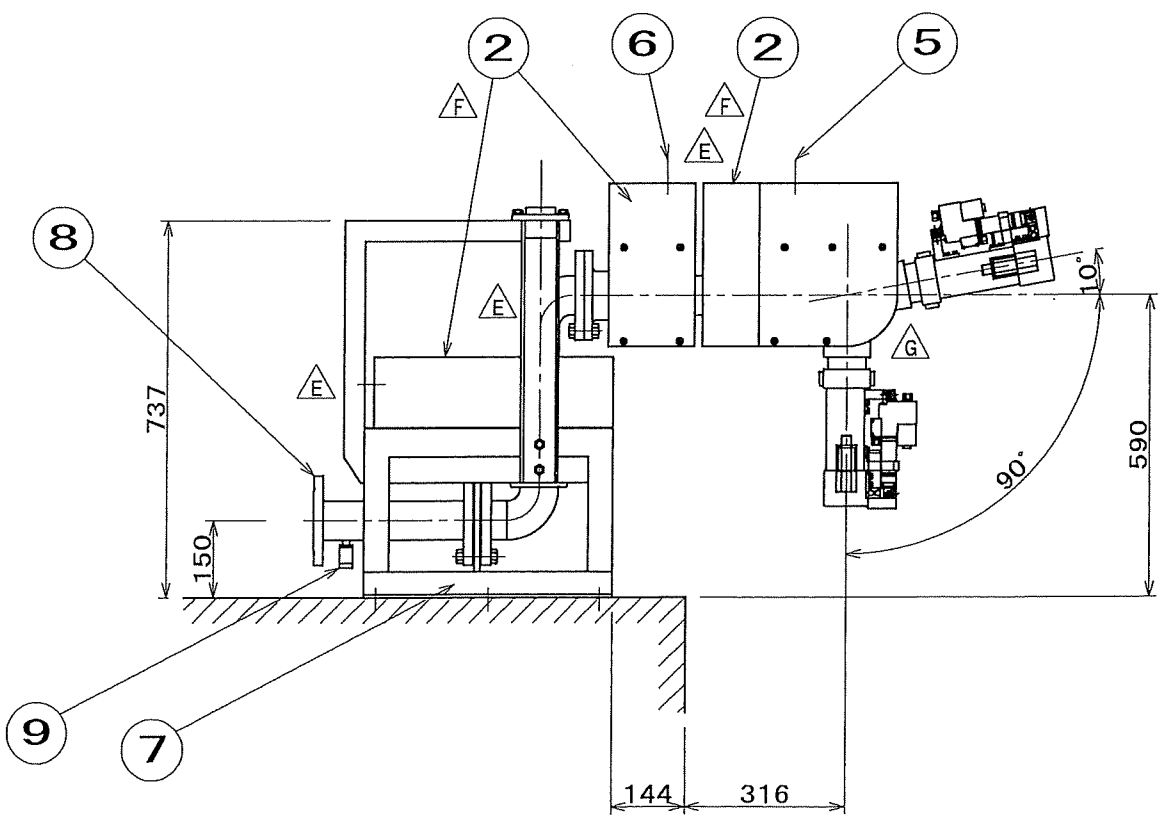
名称 ごみピット放水銃仕様

図番 ES1117



品番 MARK	名称 NAME	材質 MATERIAL	個数 QTY.	備考 REMARKS
1	放水銃本体	CAC406	1	
2	放水銃カバー	SUS304	3	
3	電動式ヴァリアブルノズル	AC4C T6	1	
4	手動用ハンドル取付開口 (起動用)		1	ハンドル脱着型
5	手動用ハンドル取付開口 (俯仰用)		1	ハンドル脱着型
6	手動用ハンドル取付開口 (旋回用)		1	ハンドル脱着型
7	フレーム (架台)	SS400	1	
8	配管	STPG370	1	65A JIS 10K FF
9	自動排水弁	C3604	1	

主要仕様	
駆動方式	電動式
駆動範囲	
旋回	右向90° ~ 左向90° の間で無段階
俯仰	上向+10° ~ 下向90° の間で無段階
起動	格納0° ~ 振出90° の2段階
ノズル	棒状放水 ~ 噴霧状放水の無段階
駆動電動機	
旋回	全閉外扇形 440V 60Hz 90W
俯仰	全閉外扇形 440V 60Hz 90W
起動	全閉外扇形 440V 60Hz 0.1kW
ノズル	DC24V
質量	約 160kg
塗装	塗装リスト参照

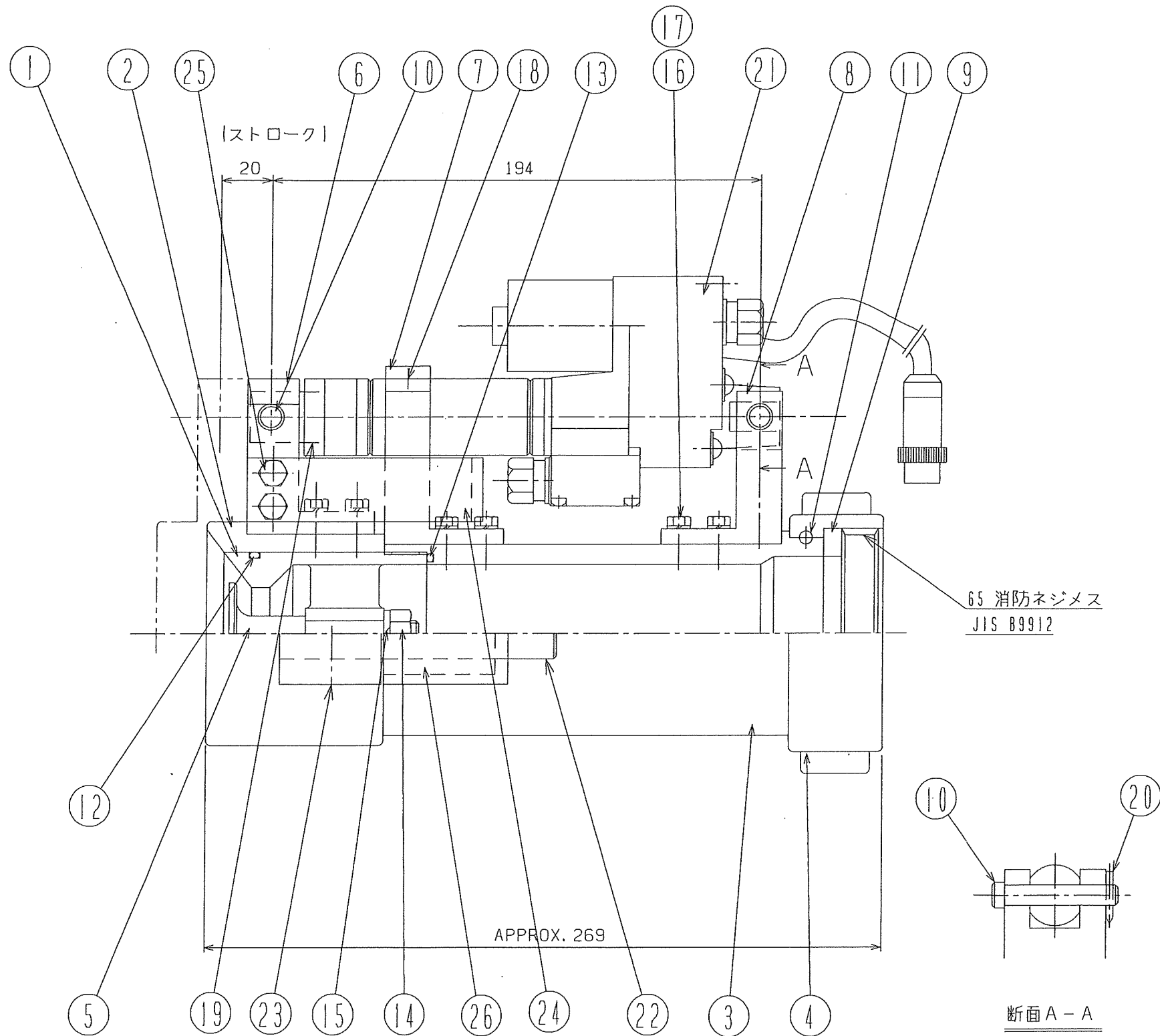


放水銃制御端子台		
端子台番号	端子台名	信号名称
U11		
V11		移動モーター
W11		
E11		
U12		旋回モーター
V12		
W12		
E12		
U13		俯仰モーター
V13		
W13		
E13		
N		
1100	LS13 格納位置	リミットスイッチ
1101	LS14 放水位置	リミットスイッチ
P		
1210	LS17 俯仰上端	リミットスイッチ
1213	LS18 俯仰下端	リミットスイッチ
1216	LS15 旋回左端	リミットスイッチ
1219	LS16 旋回右端	リミットスイッチ
N11		棒状
N12		噴霧

△G	外観変更	
△F	朱記に対する訂正	
△E	朱記に対する訂正	
△D	朱記に対する訂正	
△C	朱記に対する訂正	
△B	側面図、状態図追加 その他	
△A	モーター出力修正	

工事名称	平成15年度～平成17年度組合債務負担行為 新清掃センター建設事業 環境資源ギャラリー建設工事		
図面名称	ごみピット放水銃外形図	縮尺	1/15
型式番号		原紙	A3
設計番号		データ	
作成日	2003年	6月	16日
修正日	年	月	日

ES1121



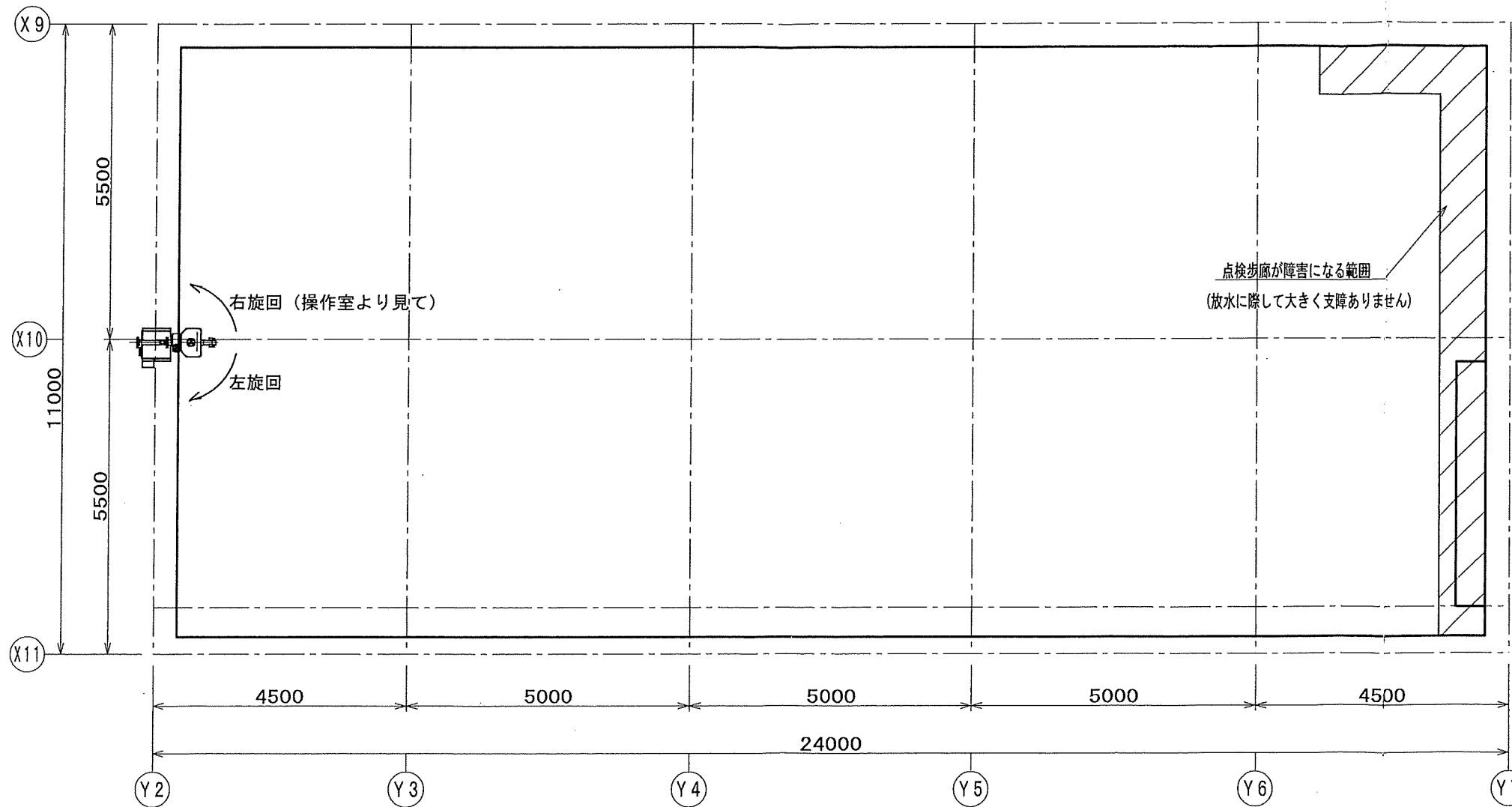
品番 MARK	名 NAME	材 MATERIAL	個数 QTY	備 REMARKS
1	本 体	AC4C16	1	タフラム
2	カ パ ー	A5052	1	タフラム
3	パ イ プ	A5052	1	
4	シ メ 輪	A6061S	1	
5	弁 棒	SUS304	1	
6	取 付 金 具 A	A5052	1	
7	取 付 金 具 B	A5052	1	
8	取 付 金 具 C	A5052	1	
9	パ ッ キ ン	合成ゴム	1	
10	ピ ン	SUS304	2	
11	ボ ー ル	C2700W	1組	
12	オ リ ン グ	NBR	1	G55
13	オ リ ン グ	NBR	1	G55
14	ナ ッ ト	SUS304	1	
15	バ ネ 座 金	"	1	
16	ボ ル ト	"	12	M5×14I
17	バ ネ 座 金	"	12	M5
18	止 メ ネ ジ	"	1	
19	ス ペ ー サ ー	"	1	
20	割 リ ピ ン	SUS304	2	φ3×15I
21	シ リ ン ダ	購入品	1	DC24V
22	ピ ン	SUJ2	2	CS20 L=110
23	ス プ リ ン グ ピ ン	SUS304	2	φ4×25I
24	ス ト ッ パ ー	"	1	
25	ボ ル ト	SUS304	2	M6×12I 座金付
26	ボ ー ル ブ ッ シ ュ	購入品	2	N-20UU

- ※ 仕様
1. 放水量 500~1000L/min
 2. 電動シリンダー
 - a) 型式 LPA040L 0.5[V]
 - b) 電圧 DC24V
 - c) 出力 24W
 3. 抜き角 0°~100°
 4. 質量 約5kg
 5. ケーブル メタコン付

△A	工事名称	平成15年度~平成17年度組合債務負担行為 新清掃センター建設事業 環境資源ギャラリー建設工事		
△B	図面名称	ごみピット放水銃ノズル(ヴァリアブルノズル)外形図	縮尺	Free
	型式番号		原紙	A3
	設計番号	データ	営業管理番号	
	作成日	2003年 9月 30日		
	修正日	年 月 日		

△B	朱記に対する訂正	
△A	朱記に対する訂正	

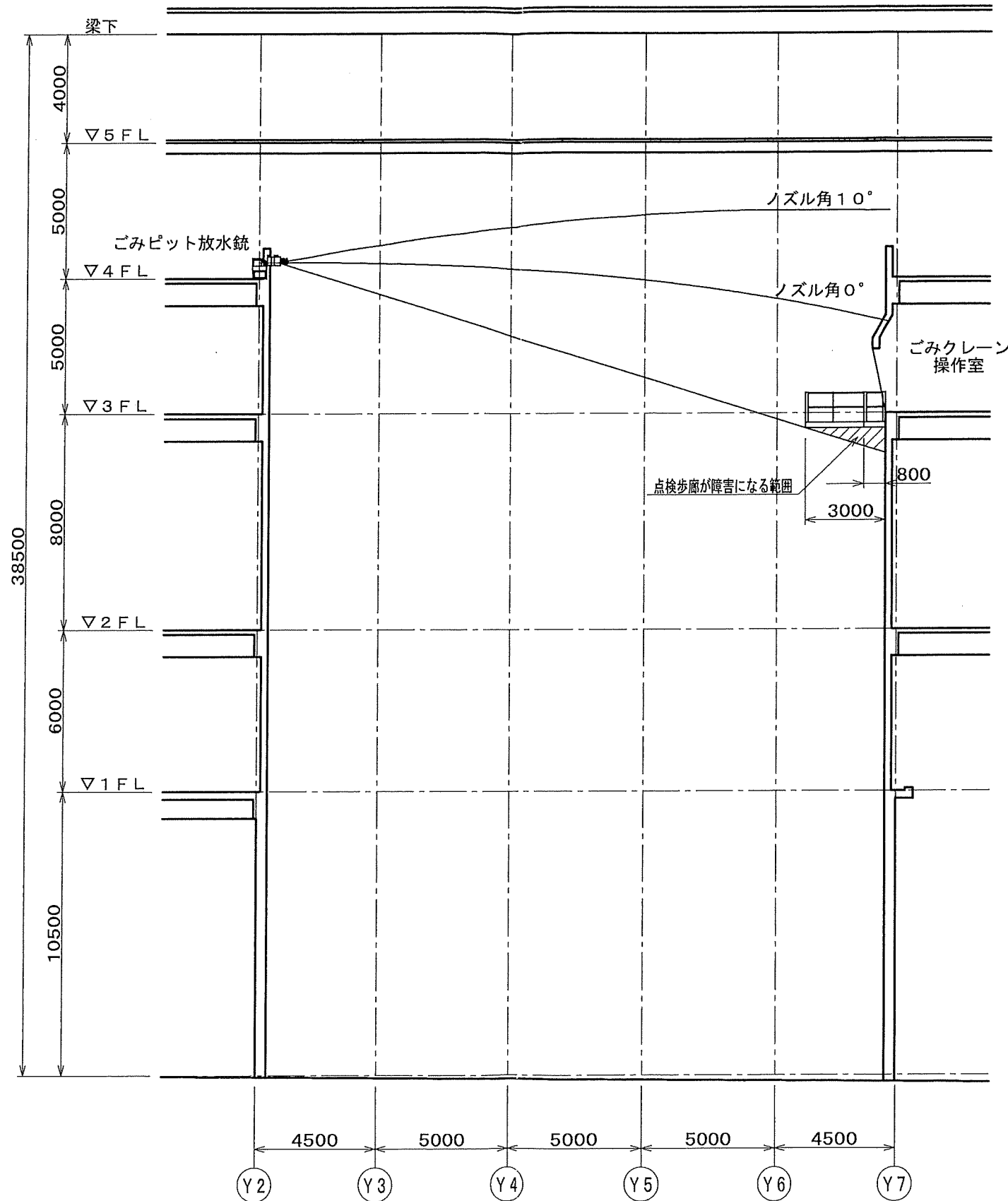
ES1797



工事名称	平成15年度～平成17年度組合債務負担行為 新清掃センター建設事業 環境資源ギャラリー建設工事		
図面名称	ごみピット放水銃放水範囲平面図	縮尺	1/100
型式番号		原紙	A3
設計番号	データ	営業管理番号	
作成日	2003年	10月	26日
修正日	年	月	日

△C	朱記による訂正	
△B	点検歩廊変更による放水障害範囲の見直し	
△A	放水銃設置位置変更	

ES1845



△	工事名称	平成15年度～平成17年度組合債務負担行為 新清掃センター建設事業 環境資源ギャラリー建設工事		
△	図面名称	ごみピット放水銃放水範囲断面図	縮尺	1/200
	型式番号		原紙	A3
	設計番号	データ	営業管理番号	
	作成日	2003年	9月	30日
	修正日	年	月	日

△	朱記に対する訂正、点検歩廊変更による放水障害の見直し	
△	放水銃設置位置変更	
△	放水障害範囲・断面図追記	

ES1798