

## 1. 一般事項

1-1. 納入場所	掛川市満水地内
1-2. 引当先	掛川市、菊川町及び小笠町衛生施設組合殿
1-3. 工事名称	平成15年度～平成17年度組合債務負担行為 新清掃センター建設事業 環境資源センター建設工事

## 2. 機器仕様

## 2-1. ダンピングボックス (数量: 2基)

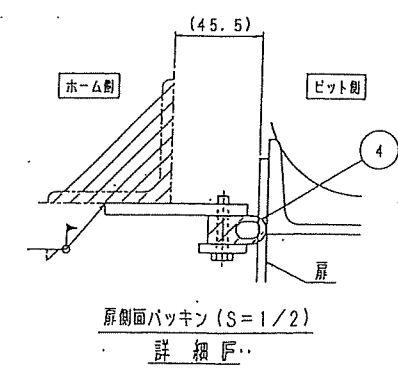
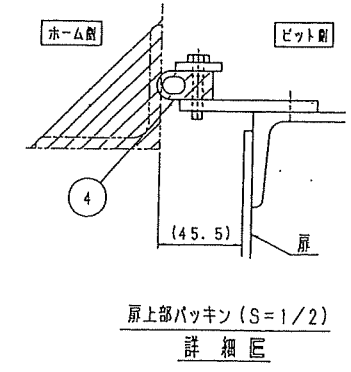
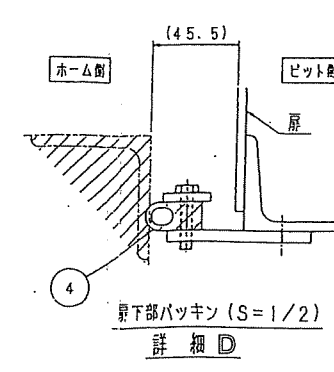
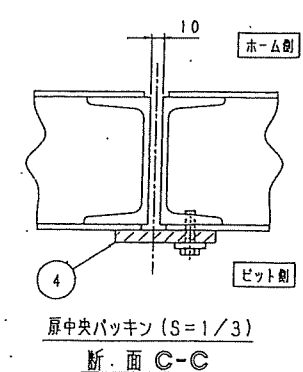
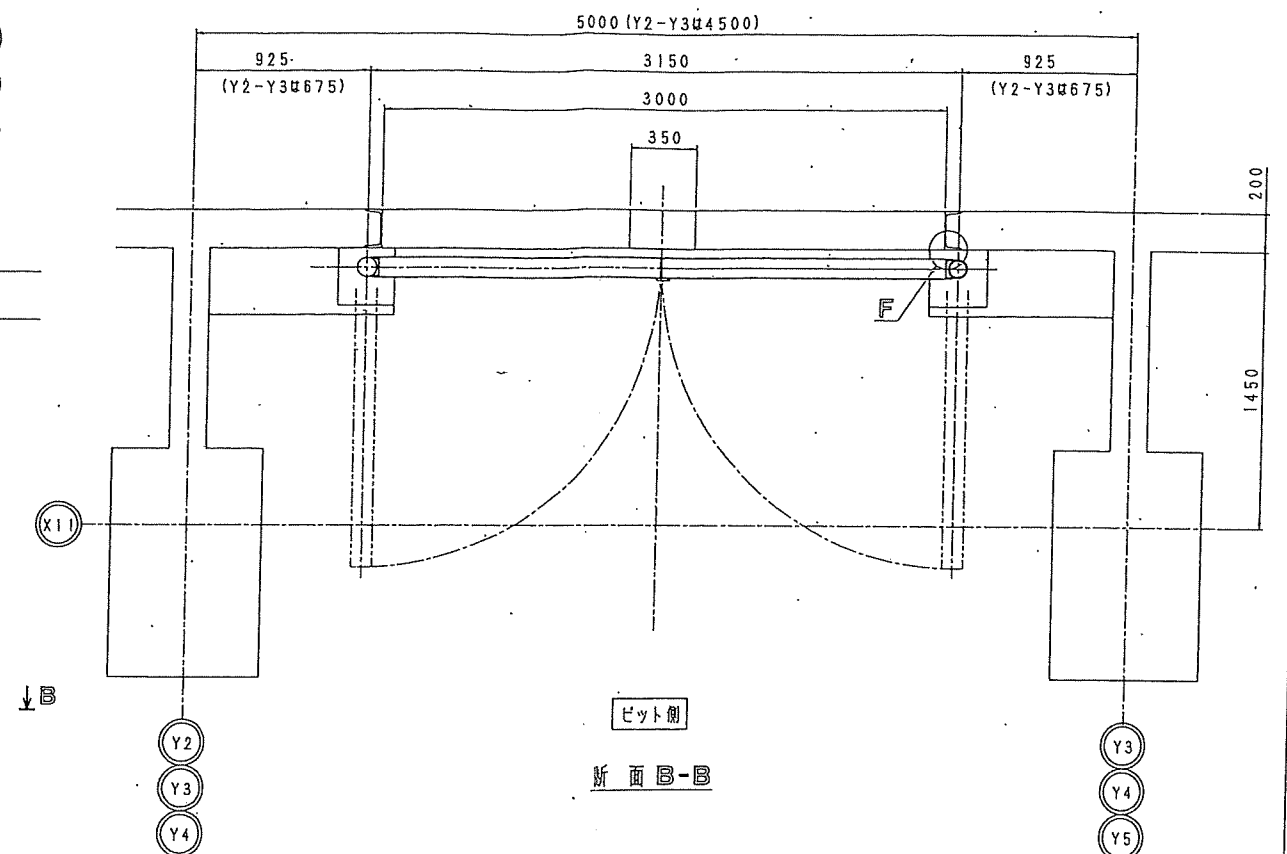
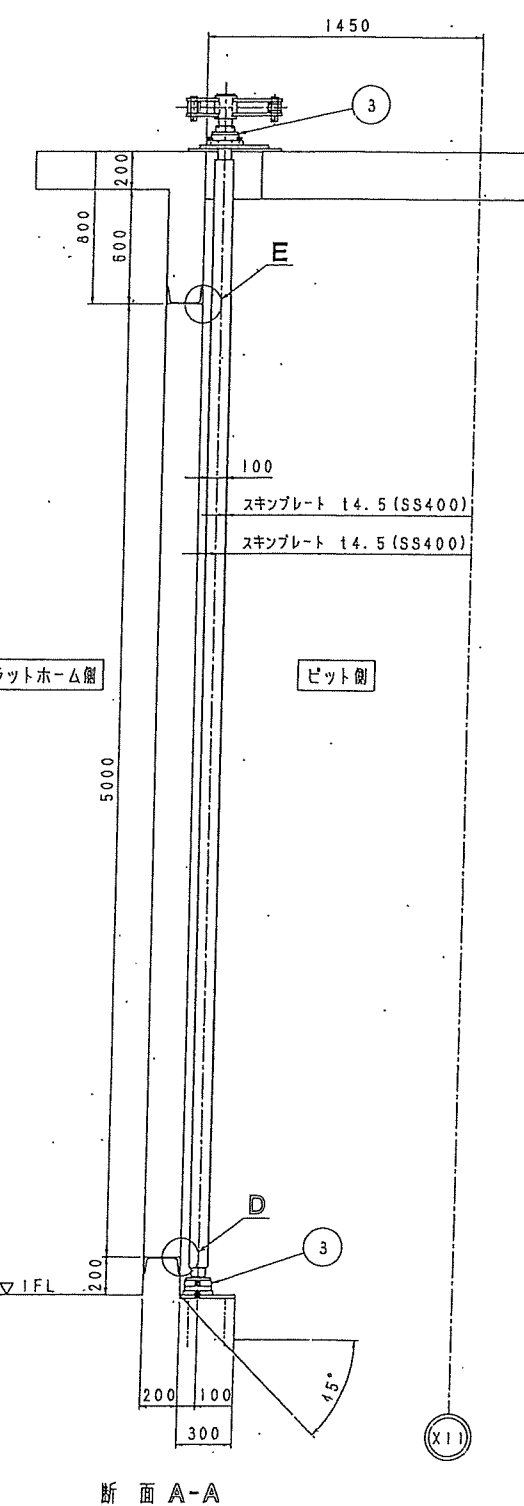
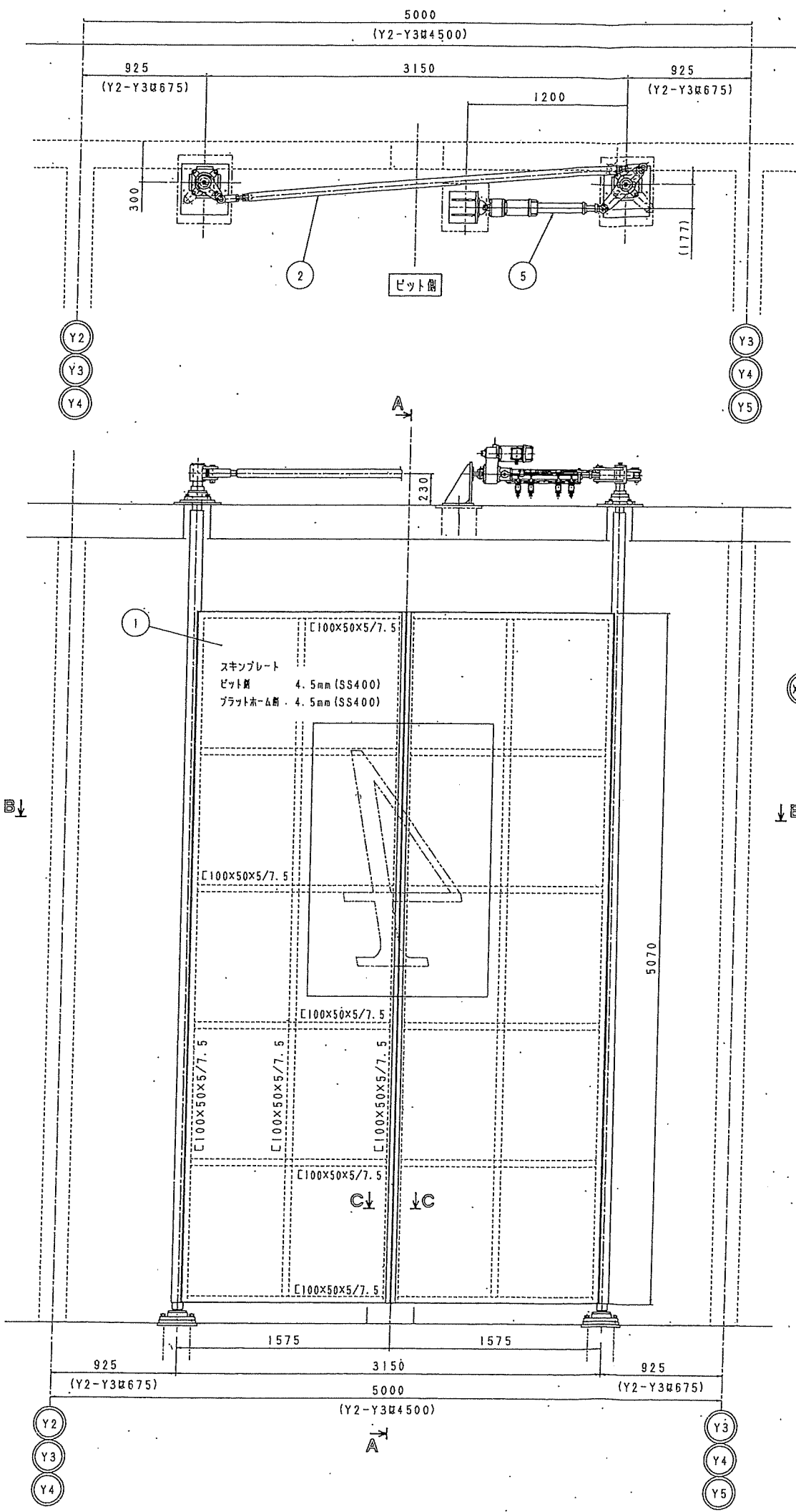
1) 形式	鋼板製電動押上床置き式
2) 本体構造	底板 SS400 6t, 側板 SS400 4.5t 枠材 SS400
3) 寸法 (内法)	幅2500mm×奥行2500mm×高さ600mm
4) 容量	約 3.7m <sup>3</sup>
5) 駆動装置	1.5kW x 2
6) 駆動用電動シリンダ	39.2kN, 500st
7) 電動シリンダ数量	2本/1基
8) 開閉検知用リミットスイッチ	全開・全閉減速検出用: 4個/1基
9) 上昇・下降速度	上昇: 15秒以内、 下降: 15秒以内
10) 安全装置	ショックリレー
11) 概算重量	約 1300kg (シリンダ含まず)

## 2-2. ごみ投入扉 (数量: 3基)

1) 形式	観音開き扉 鋼板構造、溶接構造
2) 本体構造	スキンプレート: SS400 (4.5t、両面) 枠材 : SS400
3) 開口間口	幅3000mm×高さ5000mm
4) 扉寸法	幅3150mm×高さ5070mm
5) 駆動機構	電動シリンダリンク式
6) 駆動装置	0.4kW
7) 駆動用電動シリンダ	9.8kN, 400st
8) 電動シリンダ数量	1本/1基
9) 開閉検知用リミットスイッチ	全開・全閉減速検出用: 4個/1基
10) 開閉速度	開: 15秒以内、 閉: 15秒以内
11) 速度制御方式	インバータ制御
12) 概算質量	約 2000kg (1基)
13) インバータ	インバータユニット
ノイズフィルター	ラジオ ノイズフィルター・ノイズフィルター
DCリアクトル	

訂正	年月日	記	号	訂正番号	実証番号	担当	技師	監査	承認

形式	縦向き扉、鋼板構造、溶接構造
本体構造	スキッププレート SS400-4.5I (両側) 巻線 SS400
開口寸法	幅3000mm×高さ5000mm
扉寸法	幅3150mm×高さ5070mm
開閉機構	電動シリンダー・リンク式
開閉時間	開：15秒以内、閉：15秒以内
数量	3基



掛川市菊川町及び小笠町衛生施設組合

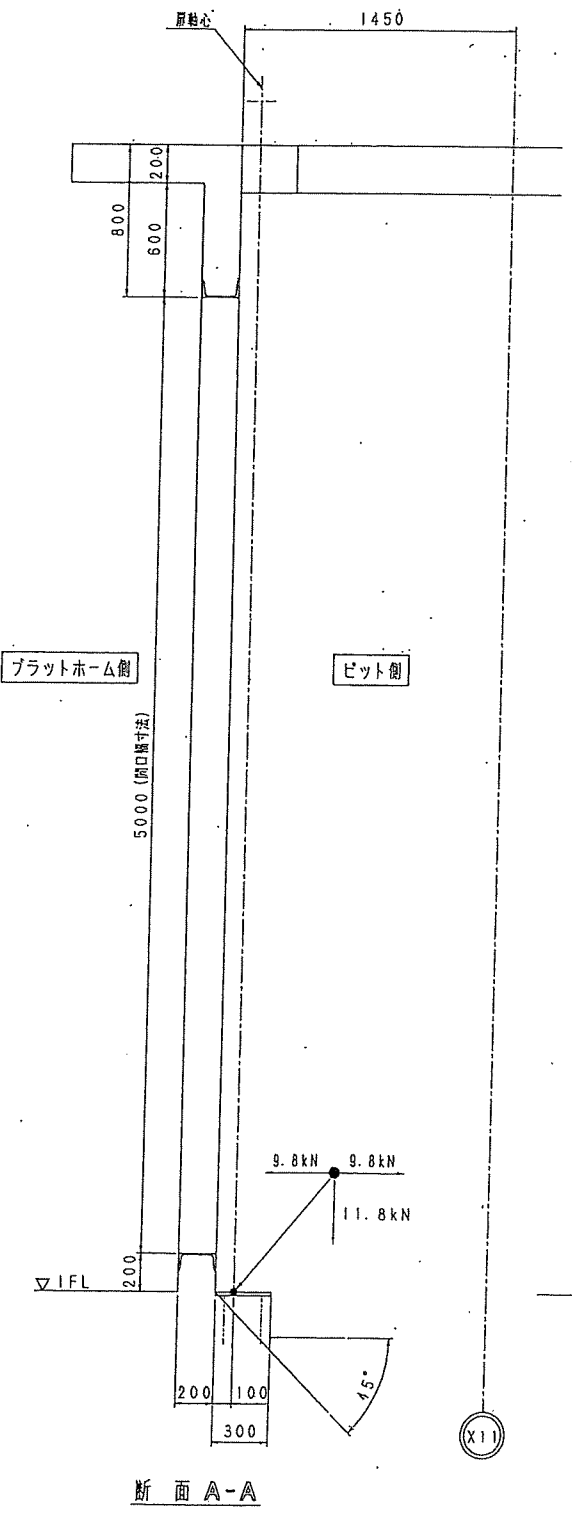
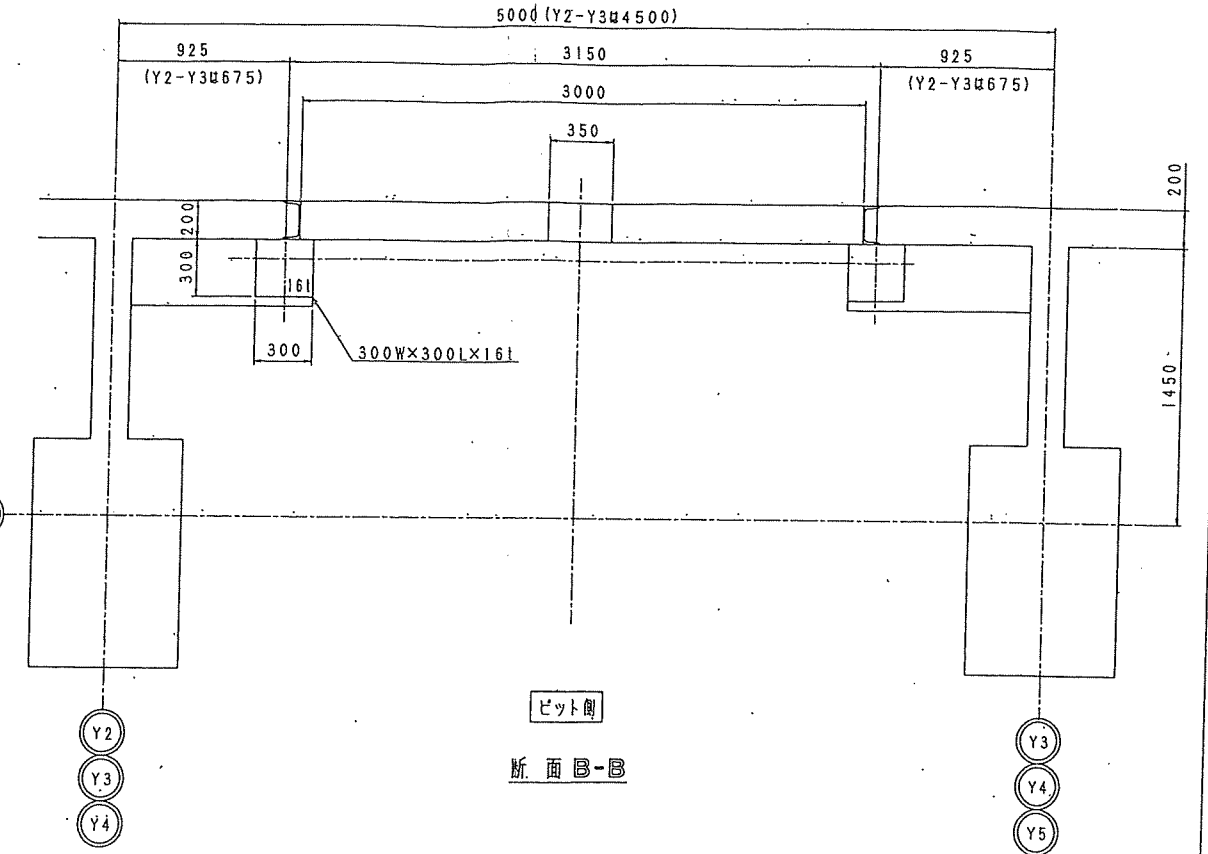
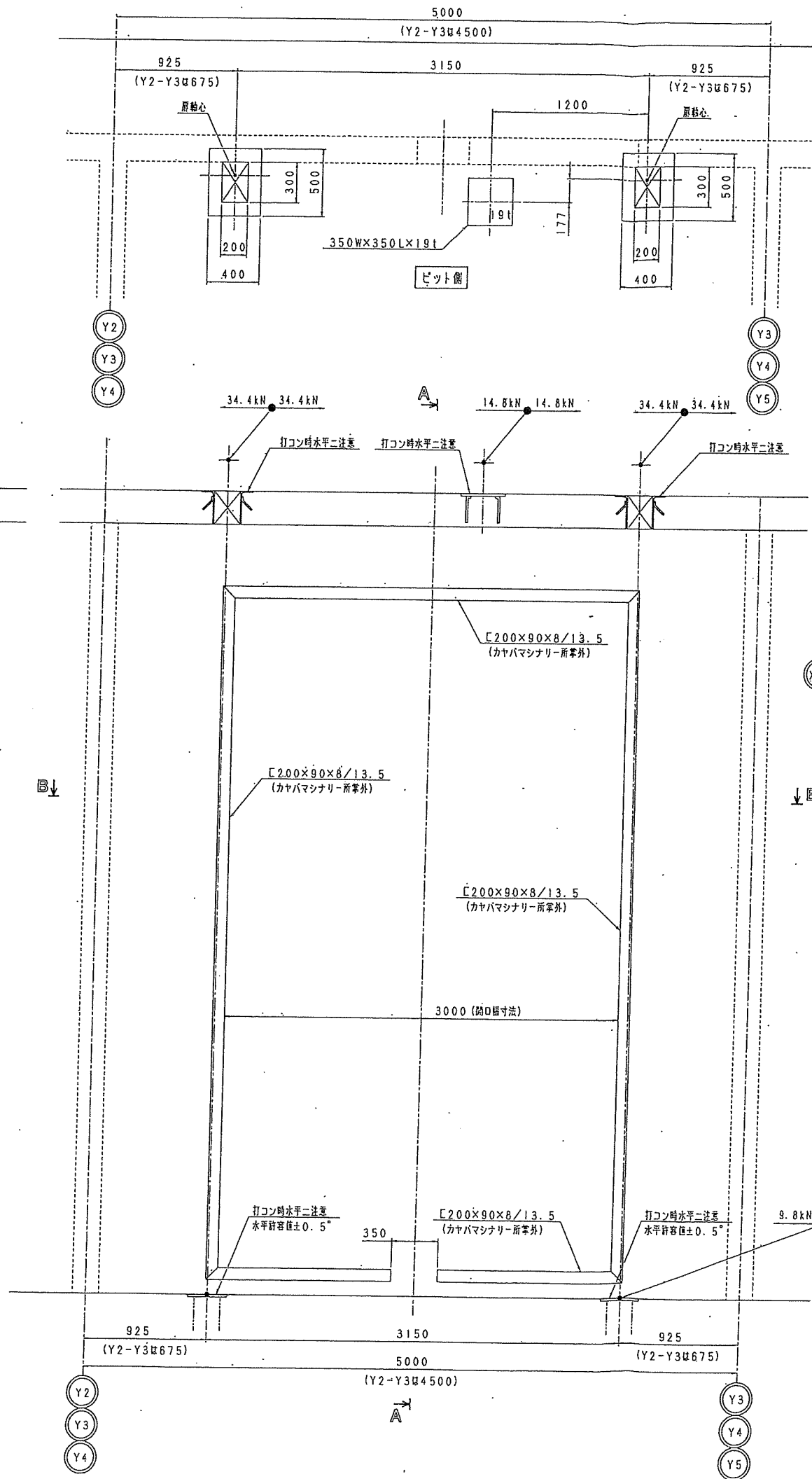
5	電動シリンダー	1	リミットスイッチ付
4	パッキン	1式	ネオプレン
3	上下ベアリング	2付	FC. S45C
2	扉取付脚金	1式	SS400, S45C
1	投入扉本体	1式	SS100, SUS304

品名	数量	材質	寸法・質量・公差
電動シリンダー	1		
パッキン	1式		
上下ベアリング	2付		
扉取付脚金	1式		
投入扉本体	1式		

形式	ごみ投入扉	三角法
品名	ごみ投入扉	
名称	全体図	

図番 G6002 - 10000 - 1

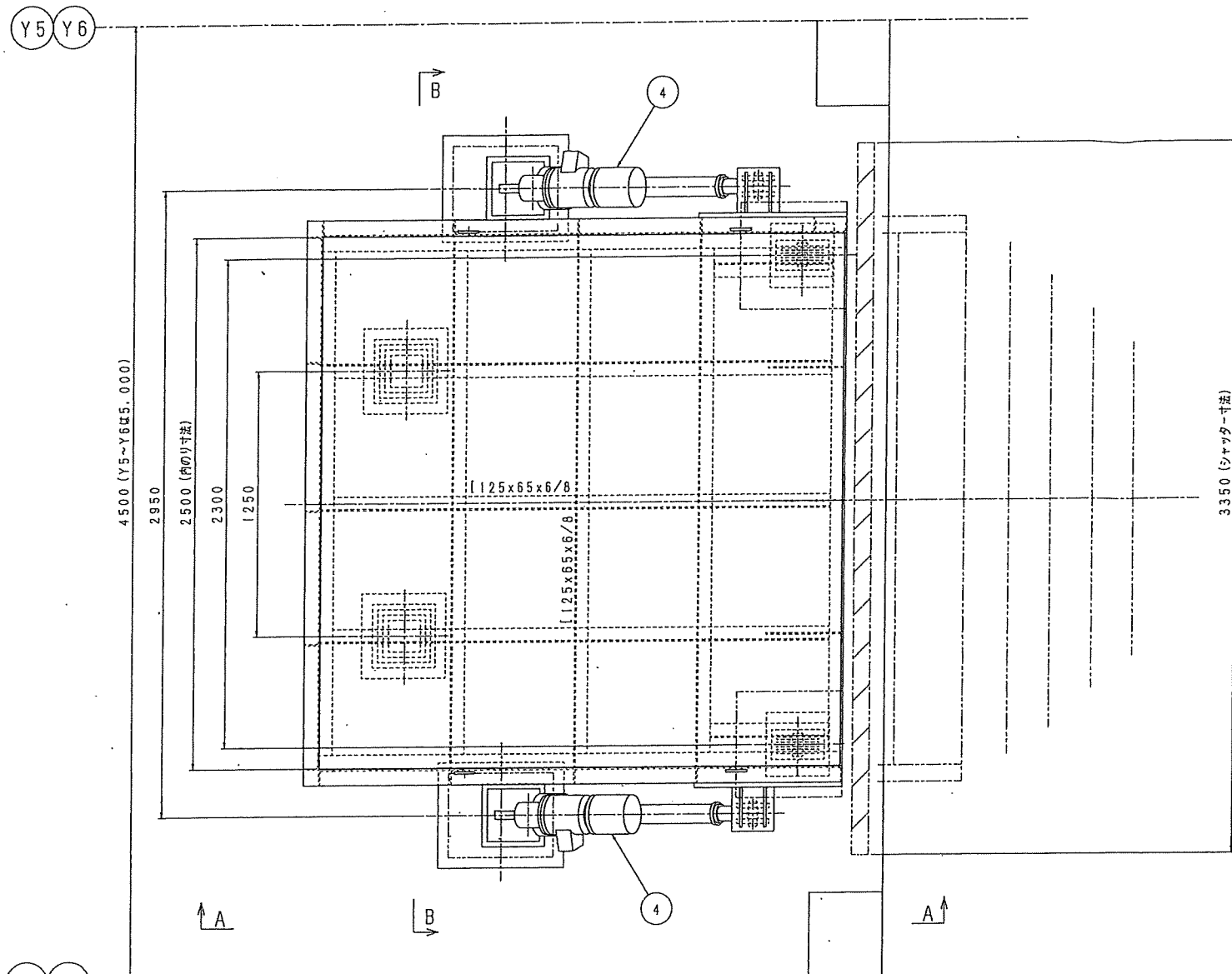
訂正年月日	記	訂正番号	実施記号	担当	枚数	図号	示場



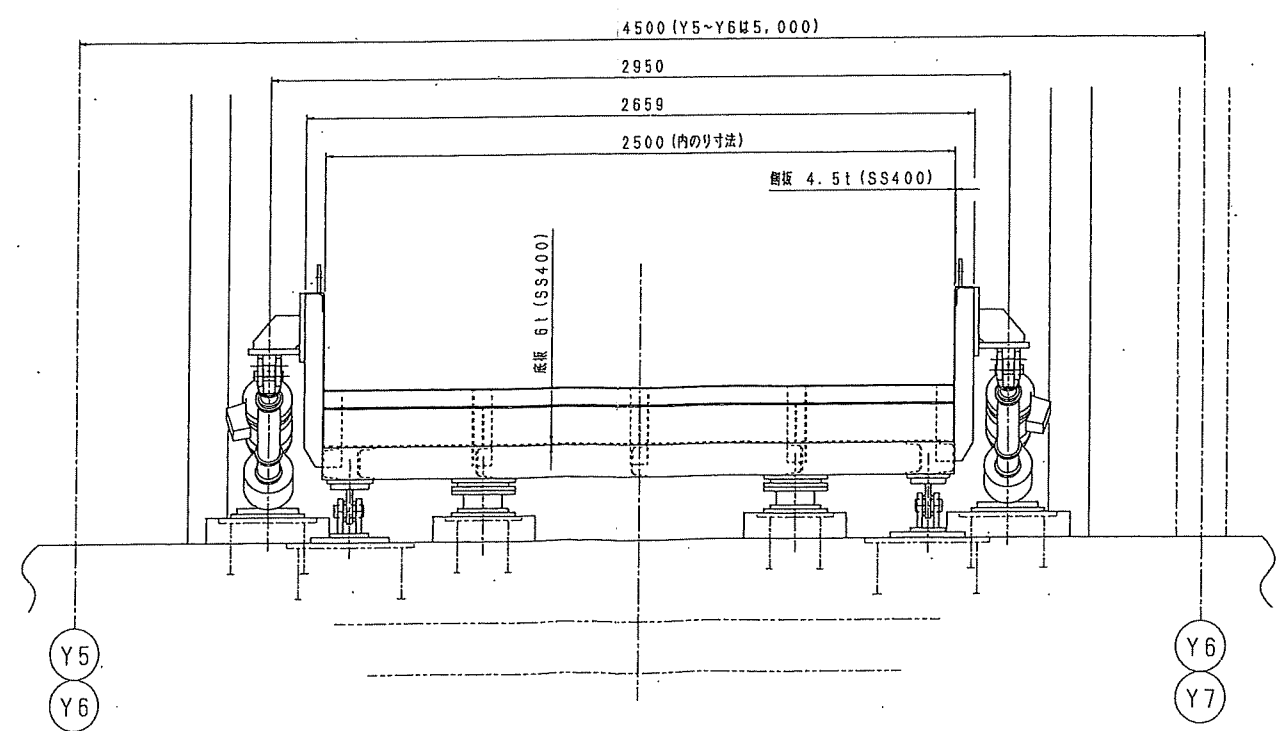
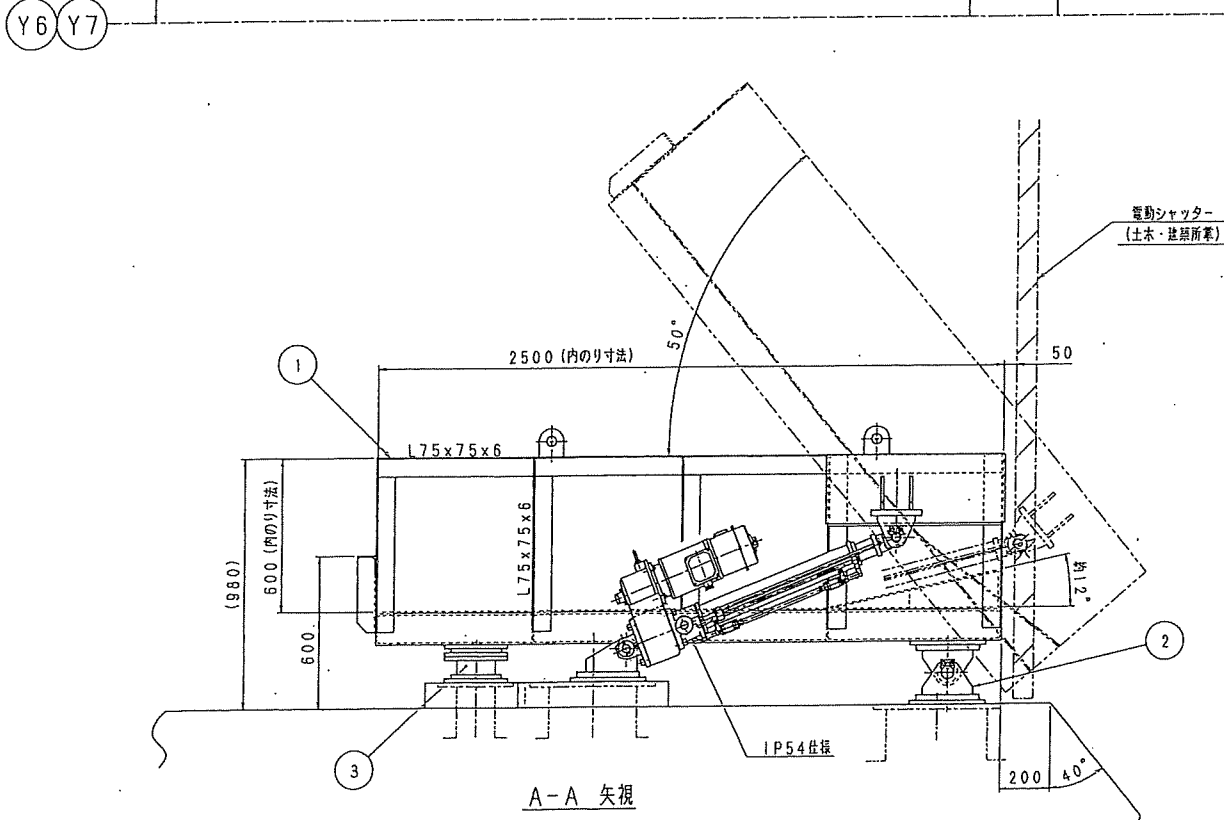
掛川市菊川町及び小笠町衛生施設組合

品名	仕様	数量	単位	備注
ごみ投入扉	形式	1	枚	三角法
ごみ投入扉	総立品	1	枚	
基礎図	名称	1	枚	
	品番	G6002		

訂正	年月日	記	事項	訂正番号	実施記事	担当	検討	監査	承認
△									
△									
△									



ダンピングボックス仕様	
形式	鋼板製電動押上床置き式
本体部	形鋼 SS400 板材 SS400
主要寸法	2500mmWx2500mmLx600mmH
容量	3.7 M <sup>3</sup>
駆動方法	電動シリンダ 2基/1基
作動速度	15秒以内 (押上下共)
数量	2 基



B-B 断面

掛川市寄川町及び小笠町衛生施設組合

品番	品名	数量	材質	寸法・質量・備考
5	電動シリンダ (2)	1		リミットスイッチ付
4	電動シリンダ (1)	1		リミットスイッチ付
3	G6002 (NE062) - 24000	クッション座台	2	SS400
2	G6002 (NE062) - 23100	ヒンジ	2	SS400
1	G6002 (NE062) - 22000	ダンピングボックス本体	1	SS400 質量1300kg

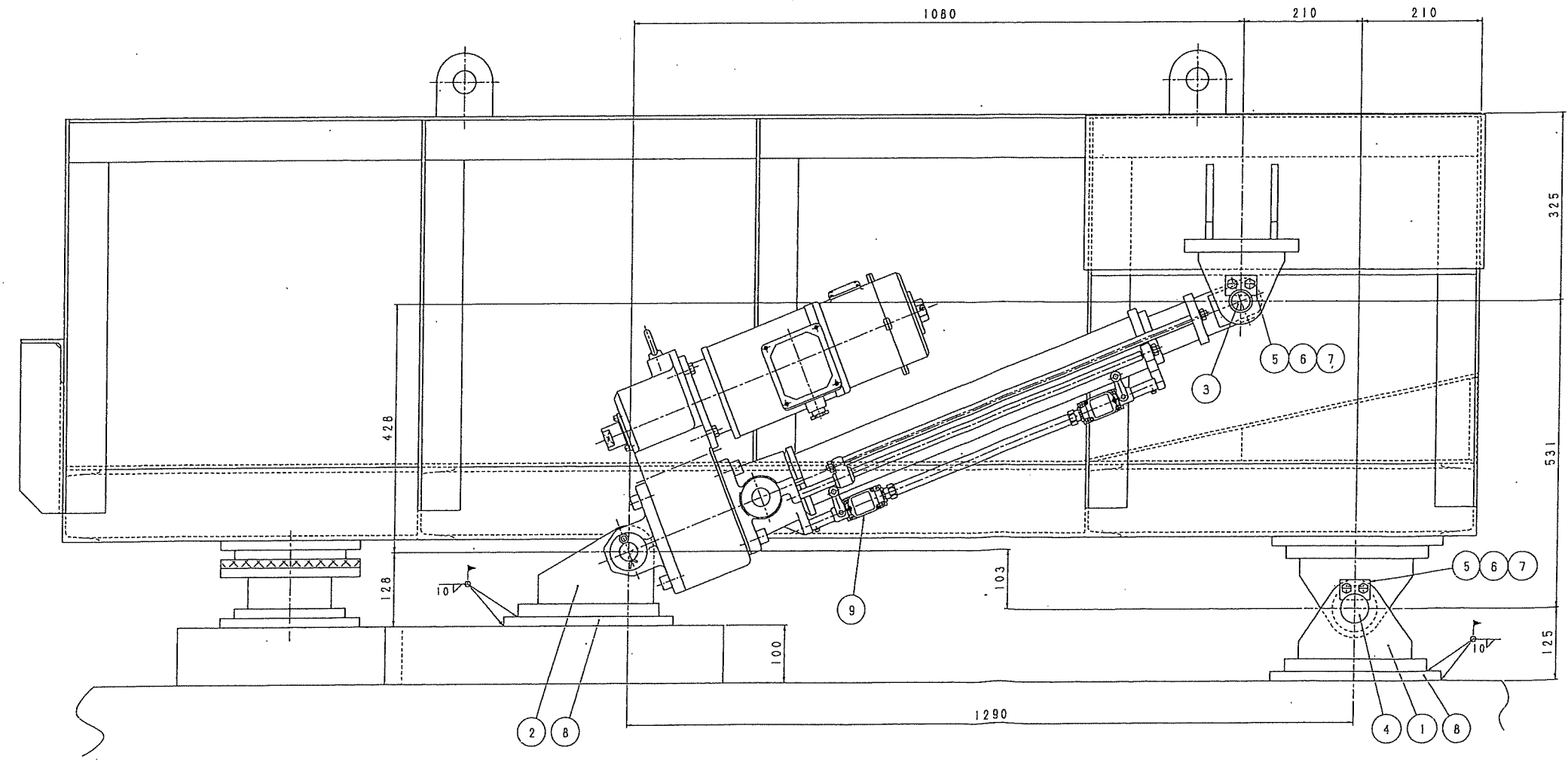
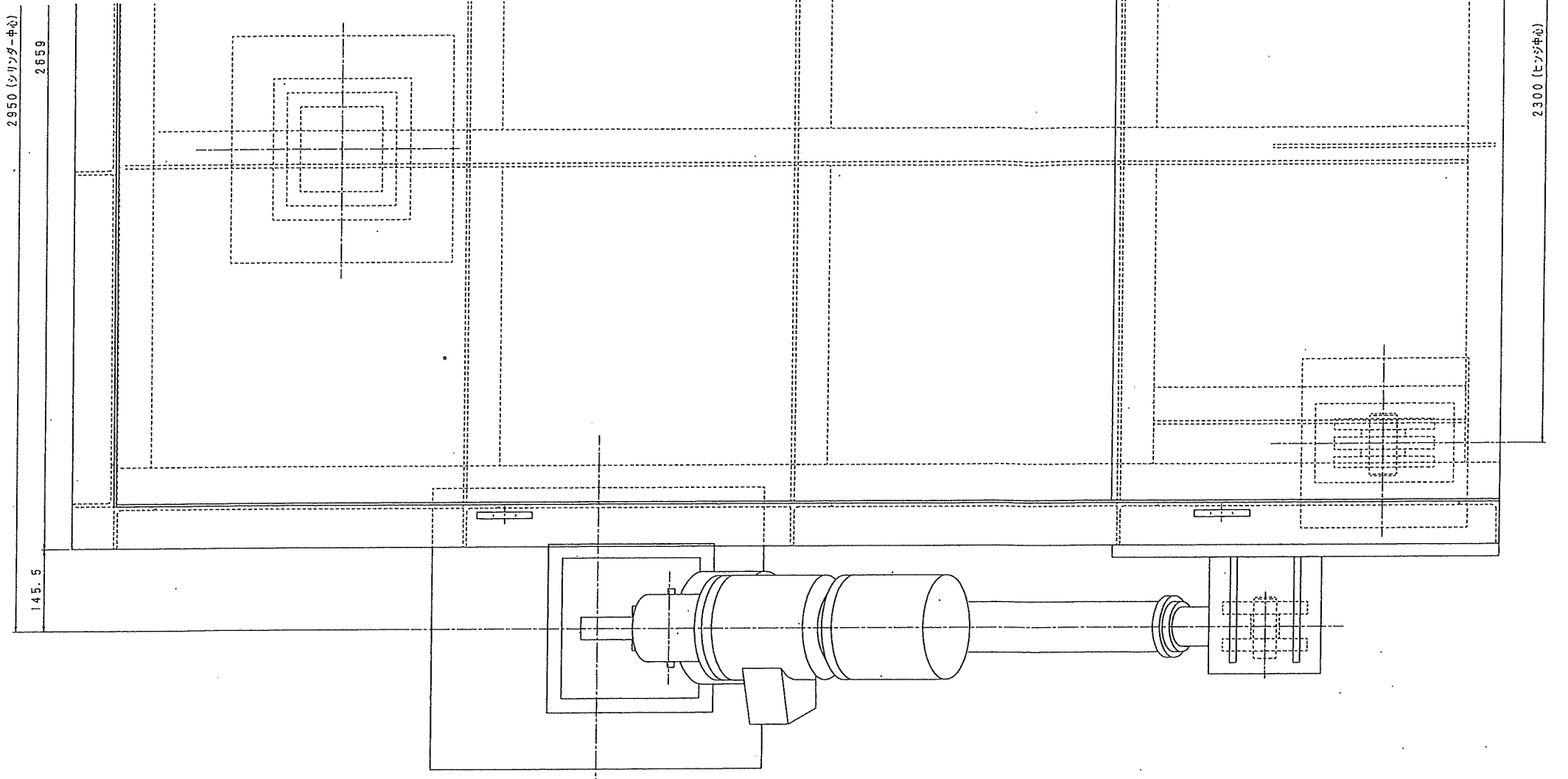
  

品名	ダンピングボックス	形式	鋼板製電動押上床置き式
品番	G6002 (NE062) - 20000	材質	形鋼 SS400 板材 SS400
寸法	2500mmWx2500mmLx600mmH	容量	3.7 M <sup>3</sup>
駆動方法	電動シリンダ 2基/1基	作動速度	15秒以内 (押上下共)
数量	2 基	数量	2 基

三角法



訂正	年月日	記	事	訂正番号	発注記事	担当	検材	図実	承認
△									
△									



製作数4セット (2基分) 河川電機川町及び小笠町衛生施設組合

品番	品名	数量	材質	寸法・質量・公差
9	リミットスイッチ	4	—	WLCA2
8	調整プレート	4	SS400	300x300x16t
7	ばね圧合	8	SWRH	M10角 Zn13/CM2
6	六角ボルト	8	SS400	M10x25L Zn13/CM2
5	G6002 (NE062) -13500 キープレート	4	SS400	35x54x6t
4	G6002 (NE062) -23002 ピン (D)	2	S45C-H	φ50x110L
3	G6002 (NE062) -23001 ピン (C)	2	S45C-H	φ32x110L
2	G6002 (NE062) -23150 ヒンジブラケット	2	SS400	
1	G6002 (NE062) -23100 シリンダ-ブラケット	2	SS400	

品番	品名	数量	材質	寸法・質量・公差
1	ダンピングボックス	1		
2	ダンピング機軸立図	1		
G6002				- 23000 -

三角法